

CONCEPÇÃO E MONTAGEM DE UMA UNIDADE DIDÁTICA ANALÓGICA DE APOIO AO ENSINO DA TEORIA CLÁSSICA DE CONTROLE AUTOMÁTICO

Kleber Batistela Pereira¹

Wilton Ney do Amaral Pereira²

Giuliani Paulineli Garbi³

¹Petrobrás

²Universidade de Taubaté – Departamento de Engenharia Elétrica

³Faculdade Comunitária de São José dos Campos

Abstract. *The work get the development of the academic controller to a servo machine with the strategics of the Proporcional Integral and Derivative Controller (PID). This works refers too for all analytics concept of engineering of the classic control for the development and application of the controller in a academic kit. The results about the working of controller are demonstrate by simulations in the MatLab software and after that compared the practical results.*

INTRODUÇÃO

Os modelos matemáticos são essenciais para o controle de sistemas. Todas variáveis devem ser analisadas e relacionadas no modelo matemático.

Os sistemas dinâmicos são usualmente descritos por equações diferenciais, a idéia deste projeto é considerar um sistema linear para simplificar p método de solução através da transformada de Laplace, trabalhando no domínio da freqüência onde as operações são relativamente simples comparadas as operações matemáticas realizadas no domínio do tempo.

O autor utiliza alguns passos normalmente utilizados na abordagem de sistemas dinâmicos:

- 1- Definir os componentes e do processo à ser controlado.
- 2- Formular um modelo matemático.
- 3- Examinar os resultados teóricos e práticos.
- 4- Analisar o modelo novamente, se necessário.

Transformada de Laplace

Laplace será a ferramenta que irá auxiliar o levantamento da função de transferência do sistema a ser controlado.

Para levantar a função de transferência do sistema, determina-se que é necessária a aplicação de um sinal de teste conhecido em sua entrada, como por exemplo, uma função degrau $u(t)$ no domínio do tempo ou $1/s$ no domínio da freqüência.

Após obter a função de transferência pode-se determinar4 fatores importantes como o “valor final” do sistema, a relação de amortecimento, a freqüência natural e a estabilidade do sistema como será visto posteriormente.

Funções de Transferência

No desenvolvimento do trabalho foi escolhido trabalhar no domínio da freqüência devido a sua simplicidade na manipulação das equações.

Pode-se definir a função de transferência como sendo, a variação da saída do sistema pela variação da entrada quando regido por equações diferenciais. Esta função descreve o comportamento do sistema, ou seja, quando é aplicado uma entrada conhecida e realizado a medição da saída, tem-se condições de conhecer como o sinal de entrada foi modificado pelo sistema definindo –se assim um bloco referente a partes mecânicas, eletromecânicas, eletrônicas, etc.

A função de transferência relaciona grandezas de qualquer natureza (tensão, corrente, posição, etc.), como exemplo no controle de posição, pode-se relacionar uma posição de referência com uma posição de saída, ou uma tensão de referência com a posição de saída, sendo necessário considerar as particularidades de cada um dos elementos na modelagem.

Um exemplo simples é o levantamento da função de transferência de um potenciômetro:

$$\frac{V_o(s)}{V_i(s)} = \frac{R_2}{R_T}$$

$$R_T = R_1 + R_2$$

$$R_T = \theta \max$$

$$R_2 = \theta$$

$$\frac{R_2}{R_T} = \frac{\theta}{\theta \max}$$

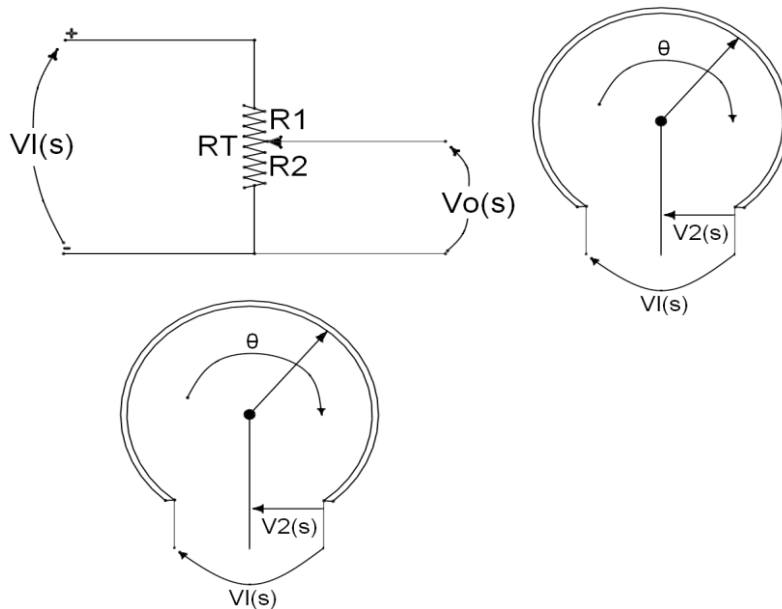


Figura 1. Desenho esquemático de um potenciômetro.

Análise de Sistemas de 1º Ordem

Os sistemas que a função de transferência é constituída apenas por um pólo são classificados como sistemas de primeira ordem. Como exemplo, pode ser adotado um circuito RC, representado na figura 2. Tudo deve começar pela função de transferência, para isto será considerado que as condições iniciais são nulas, ou seja, o sistema está totalmente descarregado.

$$\frac{Y(s)}{X(s)} = \frac{1}{RCs + 1}$$

Considerando que $RC = \tau$, temos:

$$\frac{Y(s)}{X(s)} = \frac{1}{\tau s + 1}$$

Sua resposta no tempo tem a forma:

$$y(t) = 1 - e^{-t/\tau}, t \geq 0 \quad (1)$$

Através desta equação vemos que existe apenas um pólo localizado em $-1/Rc$.

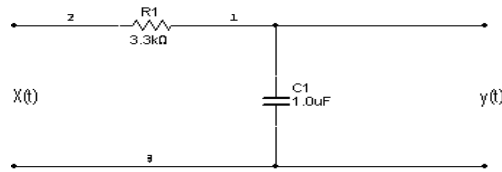


Figura 2. Circuito RC, representando um Sistema de 1º Ordem.

Utilizando o MATLAB para simular a função de transferência adquirida anteriormente, podemos obter a resposta ao degrau unitário deste circuito e assim sabe-se que a saída alcançará o valor máximo em aproximadamente 17,4 ms após ter sido aplicado o degrau na entrada, podemos caracterizar esta resposta como uma resposta amortecida.

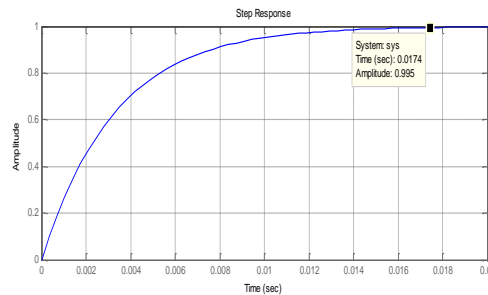
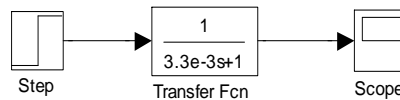


Figura 3. Sistema amortecido após resposta ao degrau.

A simulação no MATLAB pode ser realizada através do modo “script” ou através do “Simulink”. A reprodução da simulação gráfica representada na figura acima pode ser realizada editando e executando o seguinte “script”.

```
R=3300;
C=1e-6;
T=R*C;
num=[1];
den=[3.3e-3 1];
step(num,den);
grid on;
```

A simulação através do “Simulink” tem a vantagem de tornar o modelo mais visual, pois é realizada através da interligação de blocos como segue:



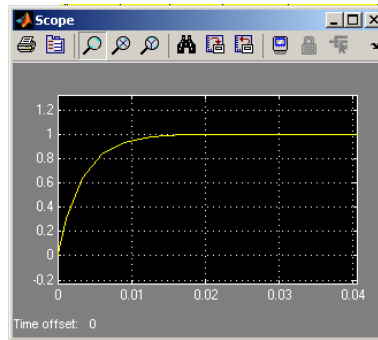


Figura 4. Simulação do amortecimento do Sistema, utilizando o Simulink.

Análise de Sistemas de 2º Ordem

A função de transferência de um sistema de segunda ordem é composta por dois polos. Para este estudo adotaremos um sistema de segunda ordem padrão, descrito por:

$$F(s) = \frac{W_n^2}{s^2 + 2\xi W_n s + W_n^2} \tag{2}$$

Onde:

ξ - taxa de amortecimento
 W_n - frequência natural

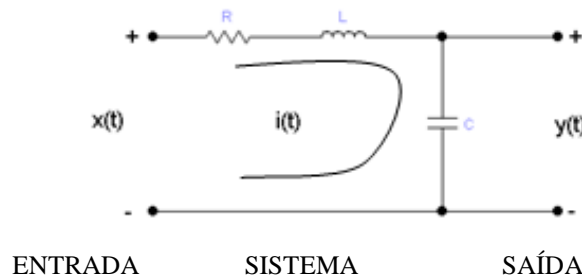


Figura 5. Circuito RLC, representação de um Sistema de 2º Ordem.

Utilizando o mesmo tratamento aplicado ao sistema de primeira ordem, o sistema de segunda ordem fornece a seguinte função de transferência:

$$\frac{Y(s)}{X(s)} = \frac{1}{LCs^2 + RCS + 1} \tag{3}$$

Este resultado pode ser comparado com a forma padrão, adotada para sistemas de segunda ordem, assim temos que:

$$W_n^2 = \frac{1}{LC}$$

$$2\xi W_n = \frac{R}{L} \Rightarrow \xi = \frac{R}{L} \sqrt{\frac{C}{L}} \tag{4}$$

Podemos adotar valores para visualizar melhor como o sistema se comportará quando aplicado um degrau unitário em sua entrada.

Para valores de $R=1\Omega$, $L=100\text{mH}$ e $C=10\text{mF}$, temos:

$$W_n^2 = 1000 \text{ rad/s} \quad \text{e} \quad 2\xi W_n = 10 ;$$

Então substituindo na forma padrão temos:

$$F(s) = \frac{1000}{s^2 + 10s + 1000} \quad (5)$$

Assim, utilizando uma ferramenta como o Matlab, é possível visualizar o resultado de forma simples e rápida.

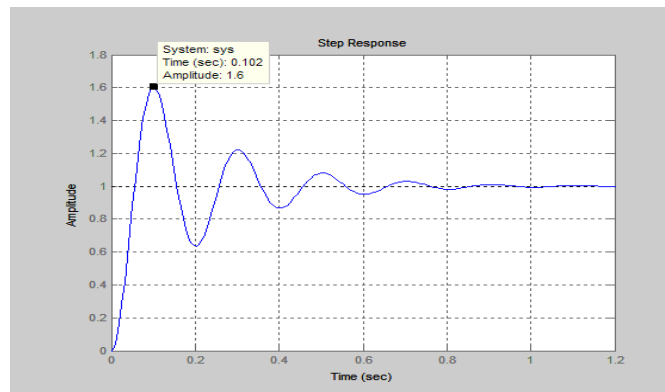
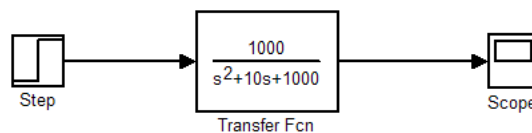


Figura 6. Simulação gráfica no Matlab de um Sistema de 2º Ordem.

A reprodução da simulação gráfica representada na figura acima pode ser realizada editando e executando o seguinte “script”.

```
R=1;
L=100e-3;
C=10e-3;
wn2=1/(L*C);
Ewn=R/L;
num=[wn2];
den=[1 Ewn wn2];
step(num,den);
grid on;
```

E finalmente utilizando o Simulink para simulação temos os seguintes resultados:



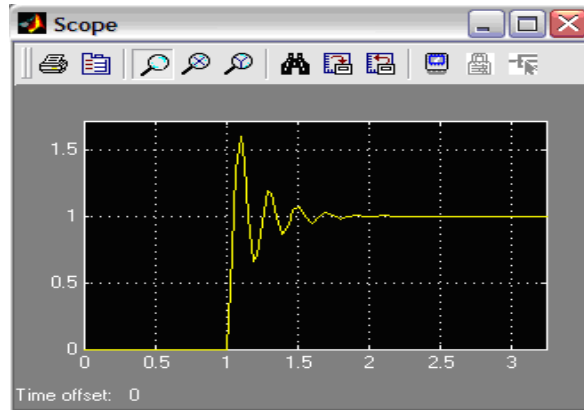


Figura 7. Simulação gráfica no Simulink de um Sistema de 2º Ordem.

Análise do controlador Proporcional (P)

O controlador proporcional tem a função de amplificar a tensão de erro e acionar o estágio de saída.

Sua principal característica é aumentar a velocidade da resposta, pois mesmo que o sinal entregue ao controlador pela malha de realimentação seja pequeno, este sinal é amplificado de acordo com o ajuste do proporcional em questão e é enviado um sinal maior para a saída.

Porém quando o erro se torna inevitavelmente pequeno o controlador não consegue mais acionar sua saída, então ocorre o erro de regime permanente. Este erro poderá ser corrigido mais à frente com o controlador integral.

O controlador proporcional deve ser ajustado para obtermos um bom tempo de resposta, pequeno erro de regime permanente e de maneira que não saturate. Sua expressão é dada por:

$$v_s(t) = v_e(t) \cdot \left(-\frac{R_2}{R_1}\right) \quad (6)$$

Para estes valores de R1 e R2 o ganho será de 10, ou seja, o sinal de saída será dez vezes maior do que o sinal de entrada, onde:

$v_s(t)$ = Tensão de saída
 $v_e(t)$ = tensão de entrada

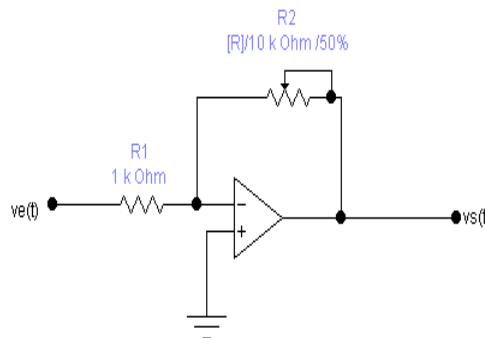


Figura 8. Esquema Elétrico do Controlador Proporcional.

O diagrama em blocos a seguir ilustra um sistema com um controlador proporcional, utilizaremos este modelo como exemplo para demonstrar o funcionamento do controlador.

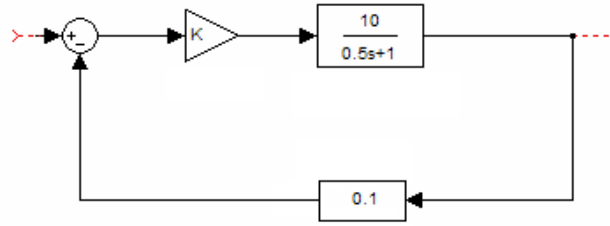


Figura 9. Diagrama de Blocos com Controlador Proporcional.

O primeiro passo é calcular a função de transferência do sistema e determinar seus parâmetros de qualidade como tempo de subida (t_s), tempo de acomodação (t_a) e erro de regime permanente, como segue:

$$F(S) = \frac{\frac{10K}{0,5S+1}}{1 + 0,1 \cdot \frac{10K}{0,5S+1}} = \frac{\frac{10K}{0,5S+1}}{1 + \frac{K}{0,5S+1}} = \frac{10K}{0,5S+1+K} \quad (7)$$

Dividindo os membros por 0,5:

$$F(S) = \frac{20K}{S+2+2K} \quad (8)$$

Temos apenas um pólo em: $S_1 = -(2+2K)$. O erro de regime do sistema adotando-se $K=1$ é dado por:

$$E_{reg} = \lim_{S \rightarrow 0} S \cdot E(S)$$

$$E(S) = \frac{1}{S} - \frac{1}{S} \cdot F(S) \cdot 0,1 = \frac{1}{S} - \frac{1}{S} \cdot \frac{2K}{S+2+2K} = \frac{1}{S} \cdot \frac{S+2}{S+2+2K}$$

$$E_{reg} = \lim_{S \rightarrow 0} S \cdot \frac{1}{S} \cdot \frac{S+2}{S+2+2K}$$

$$E_{reg} = \frac{2}{2+2K} = \frac{2}{4} = 50\% \quad (9)$$

Agora fica fácil verificar que o erro de regime permanente é inversamente proporcional ao ganho K , quanto maior o ganho menor será o erro de regime do sistema.

Assim pode-se conferir a resposta do sistema no gráfico abaixo, sendo que o sistema deveria alcançar um valor igual a 10, mas está com um erro de regime igual a 50%.

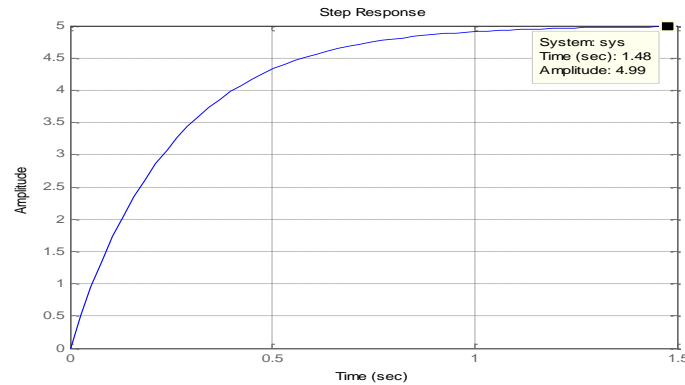


Figura 10. Gráfico do Controlador Proporcional aplicado ao Sistema.

A seguir é possível comparar este resultado do controlador proporcional colocando um módulo integral na malha direta.

Análise do controlador Integral (I)

O Integrador tem a função de integrar o sinal de erro então mesmo que este sinal seja muito pequeno para acionar o estágio de saída, o integrador acumula o erro com o passar do tempo, de modo a atingir um nível suficiente para acionar o estágio de saída.

Normalmente é utilizado em conjunto com um controlador proporcional para aumentar a velocidade de operação da saída.

O par $R1 \cdot C1$ definem a constante de integração que para este caso será de 1ms.

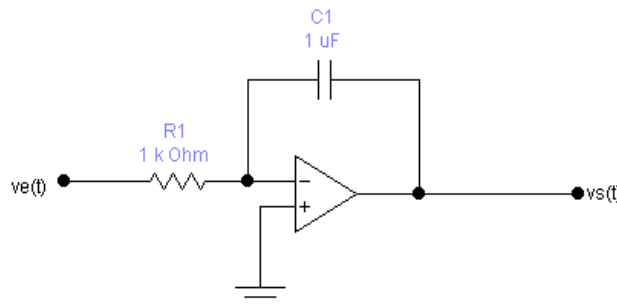


Figura 11. Esquema elétrico do Controlador Integral.

A função de transferência é dada por:

$$F(S) = \frac{-1}{R1 \cdot C1 \cdot S} \tag{10}$$

A seguir temos a simulação sistema usado como exemplo no caso anterior onde tinha sido identificado um erro de 50%, agora foi acrescentado na malha direta o módulo integral. Pode-se verificar na resposta temporal que o erro foi reduzido praticamente à zero.

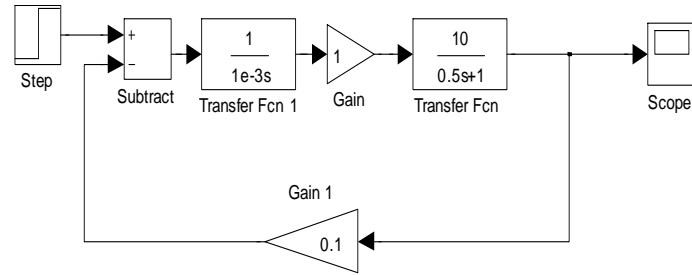


Figura 12. Diagrama de Blocos com Controladores Proporcional e Integral (PI).

Veja abaixo que agora o resultado tende ao valor 10, porém o sistema ganha vários sobre sinais e depois de um tempo estabiliza.

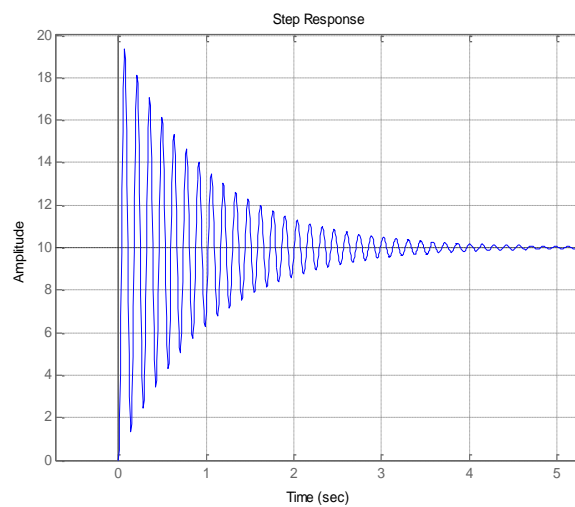


Figura 13. Resposta gráfica de um Controlador PI.

Análise do controlador Derivativo (D)

O controlador Derivativo trabalha com a taxa de variação do sinal de erro por este motivo é sempre utilizado em conjunto com o controlador Proporcional e/ou Proporcional + Integral. Seu objetivo é produzir uma correção do erro antes que ele se torne grande demais, possibilita um ganho maior do módulo proporcional e aumenta a sensibilidade do sistema. Resumindo, este módulo irá agir no sobre sinal deixando o sistema um pouco mais amortecido.

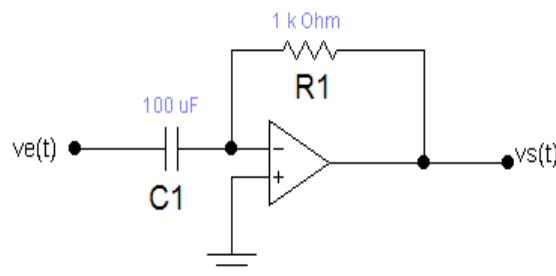


Figura 14. Diagrama de Blocos de um Controlador Derivativo.

A função de transferência é dada por: $F(S) = -R1 \cdot C1 \cdot S$

Na simulação realizada a seguir com o Matlab, foi necessário efetuar os cálculos do módulo derivativo, pelo motivo de que o software não aceita um numerador com um grau superior ao denominador que é o caso da F(S) do módulo derivativo. Assim o bloco do processo a seguir já está englobado os módulos proporcional, derivativo e o H(S) utilizado nos exemplos anteriores como se segue, O que resulta em:

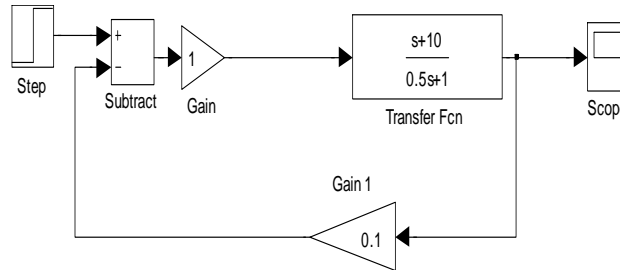


Figura 15. Diagrama de blocos do processo do Controlador PD

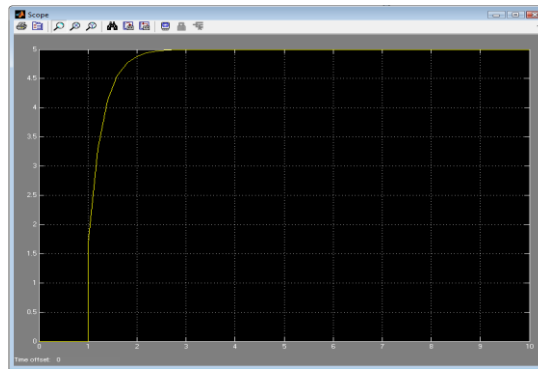


Figura 16. Resultado da simulação do Controlador PD com $H(S) \Rightarrow [P+D.H(S)]$.

Na resposta acima não existe alteração perceptível para o ganho unitário trabalhando em conjunto com o derivativo. Porém para ganhos maiores, o módulo derivativo reduz o sobressinal e naturalmente a resposta se torna mais rápida. Assim como no exemplo abaixo do PID que anteriormente resultava em vários sobressinais quando utilizado sem o módulo derivativo, agora a saída tende rapidamente ao valor de regime sem que desprezemos os picos.

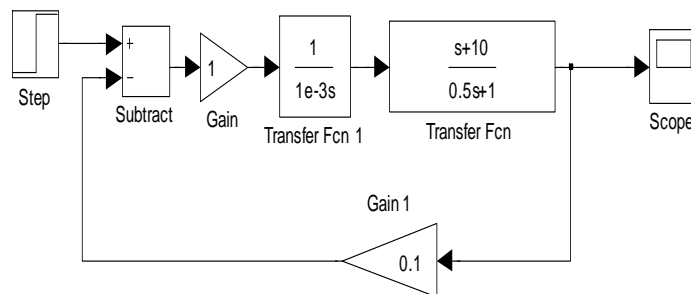


Figura 17. Diagrama de blocos de um Controlador PID.

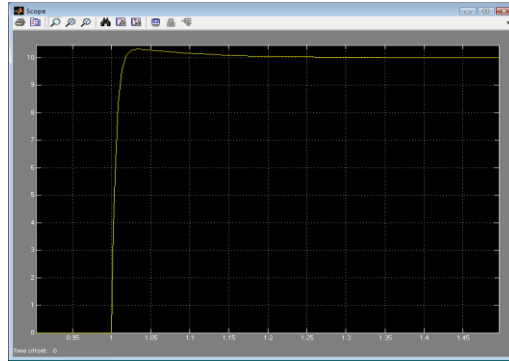


Figura 18. Resultado da simulação do Controlador PID.

Ensaio em laboratório – levantamento do H(S) e Proporcional

O primeiro passo é utilizar um degrau adequado e ajustar o ganho para um valor suficiente para gerar dois a três sobre sinais. O valor do degrau aplicado deve permitir oscilações positivas e negativas sem que sejam saturadas.

Utilizando os valores indicados abaixo, foi obtido à seguinte resposta no osciloscópio:

Degrau = 5,0V

Ganho proporcional = 10

Utilizando o método de Ziegler Nicholls foi ajustado para o Maximo ganho em que o sistema não entrasse em oscilação .

$G_u = 22$ (G_u = ganho crítico do sistema)

$$\text{Então: } K_p = \frac{G_u}{2,2} = 10$$

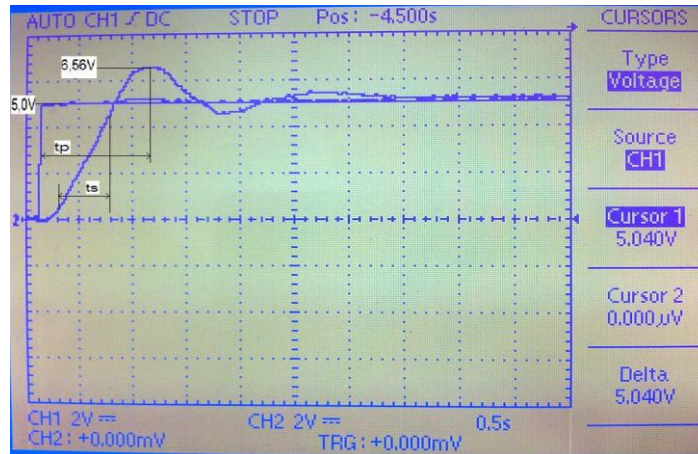


Figura 19. Resultados obtidos no osciloscópio (Controlador Proporcional).

Da prática temos as respostas:

$T_p = 1,02$ s

$T_a = 3,32$ s

$T_s = 0,44$ s

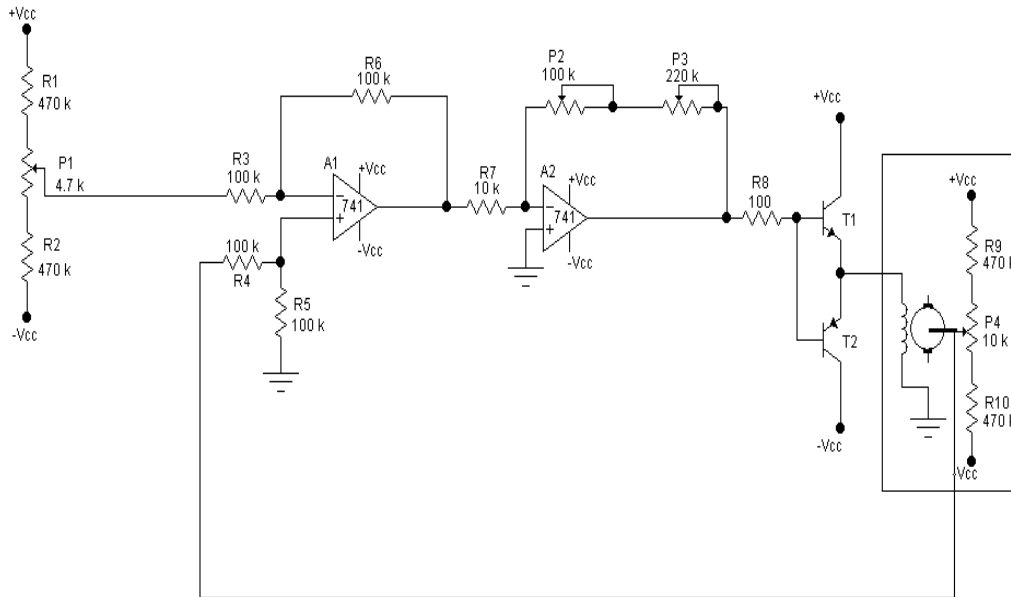


Figura 20. Esquema elétrico do circuito (P).

$$M_p = \frac{6,56 - 5,0}{5,0} = 0,312 = 31,2\%$$

$$M_p = e^{\left(\frac{\pi \varepsilon}{\sqrt{1 - \varepsilon^2}}\right)}$$

$$\varepsilon = 0.3475$$

$$t_p = \frac{\pi}{\omega_n \left(1 - \varepsilon^2\right)^{1/2}}$$

$$\omega_n = 3,283 \text{ rad / s}$$

$$F1(S) = \frac{\omega_n^2}{S^2 + 2S\varepsilon\omega_n + \omega_n^2} = \frac{10,78}{S^2 + 2,28S + 10,78} \quad (11)$$

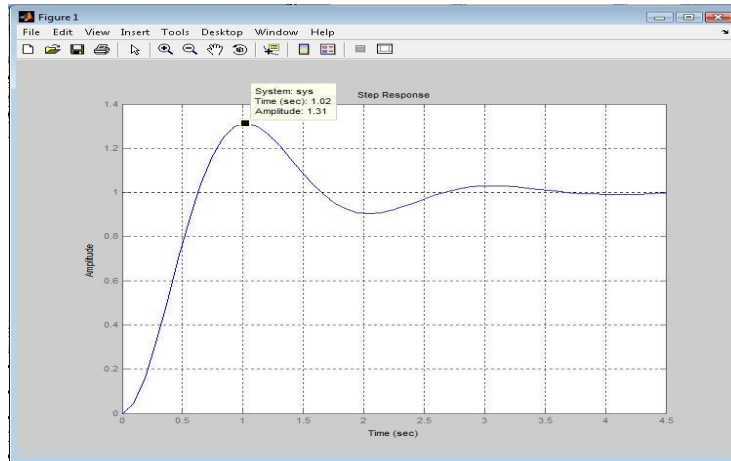


Figura 21. Simulação no Matlab do Controlador P + Servomecanismo.

O sistema implementado na prática é reproduzido no Matlab e fica claro que a matemática e os métodos utilizados são fiéis, o resultado da simulação no software coincide com o valores práticos. Utilizando o degrau unitário verifica-se o M_p exatamente 31% acima com um tempo $T_p=1,02$ segundos.

Sabemos que quanto maior o ganho, mais oscilações serão produzidas e menor será o erro de regime permanente, como visto no resultado anterior o erro de regime permanente ficou em aproximadamente 0,28V muito próximo do permitido de 5% do valor de referência.

Com o intuito de demonstrar melhor esta característica do erro permanente o ganho do proporcional foi reduzido para $K_p=2$ e foi obtido o seguinte resultado:

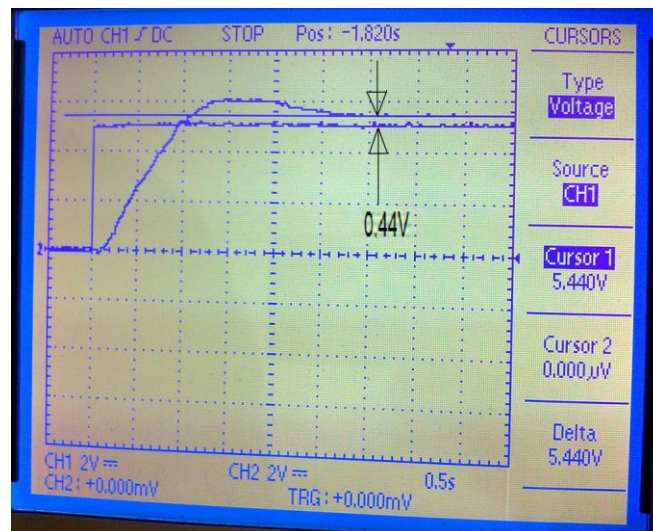


Figura 22. Resultados obtidos no osciloscópio do Controlador P + Servomecanismo.

Foi obtido um erro de regime permanente igual a 0,44V o qual é maior que os 5% permitido. Será visto a seguir como o módulo integral age sobre este erro.

Ensaio Laboratório – Proporcional+Integral

A fim de obter um efeito mais didático foi escolhida uma constante de tempo de 940ms, pois demonstra um efeito mais lento e visível na tela do osciloscópio e perceptível a olho nú. Então, o circuito integrador foi ajustado para:

$RC = 940 \text{ ms}$
 $C = 2,0 \mu\text{F}$
 logo temos:

R = 470 K

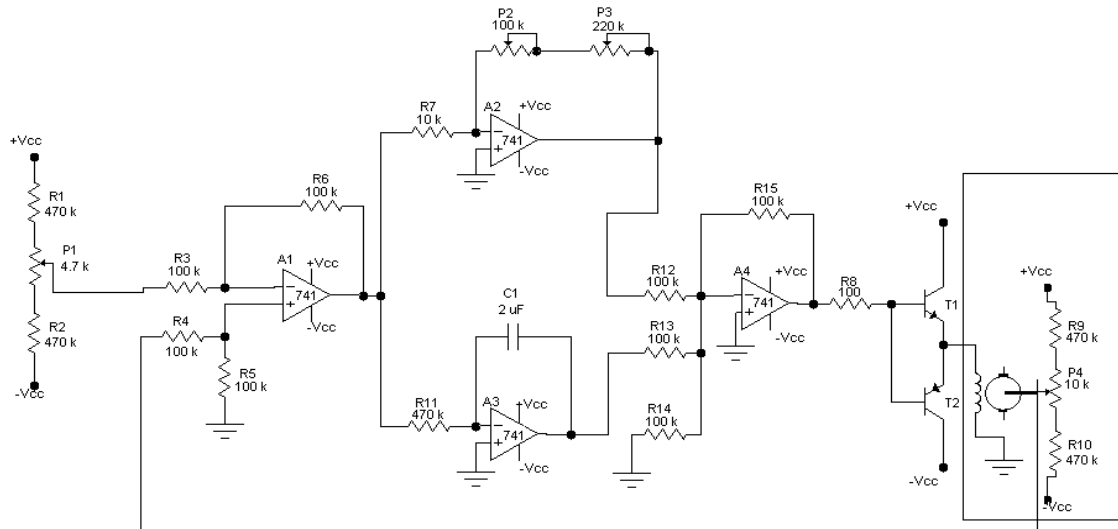


Figura 23. Esquema elétrico Proporcional + Integral (PI).

Assim com aplicação do degrau padronizado para todos os ensaios igual a 5,0V e o módulo proporcional com um ganho igual a 2 obtemos a resposta a seguir. Observando o resultado obtido quando utilizado apenas o módulo proporcional é possível ver claramente o módulo integral agindo sobre o erro de regime permanente.

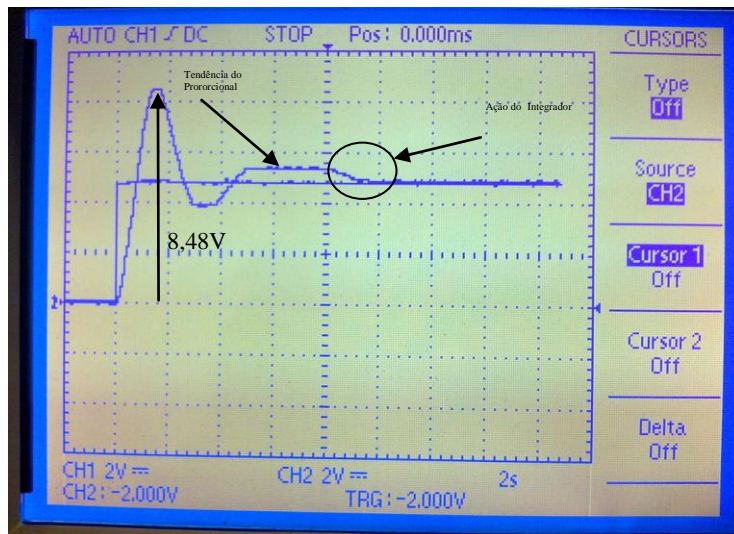


Figura 24. Resultados obtidos no osciloscópio do Controlador PI + Servomecanismo.

Ensaio Laboratório - Proporcional + Integral + Derivativo

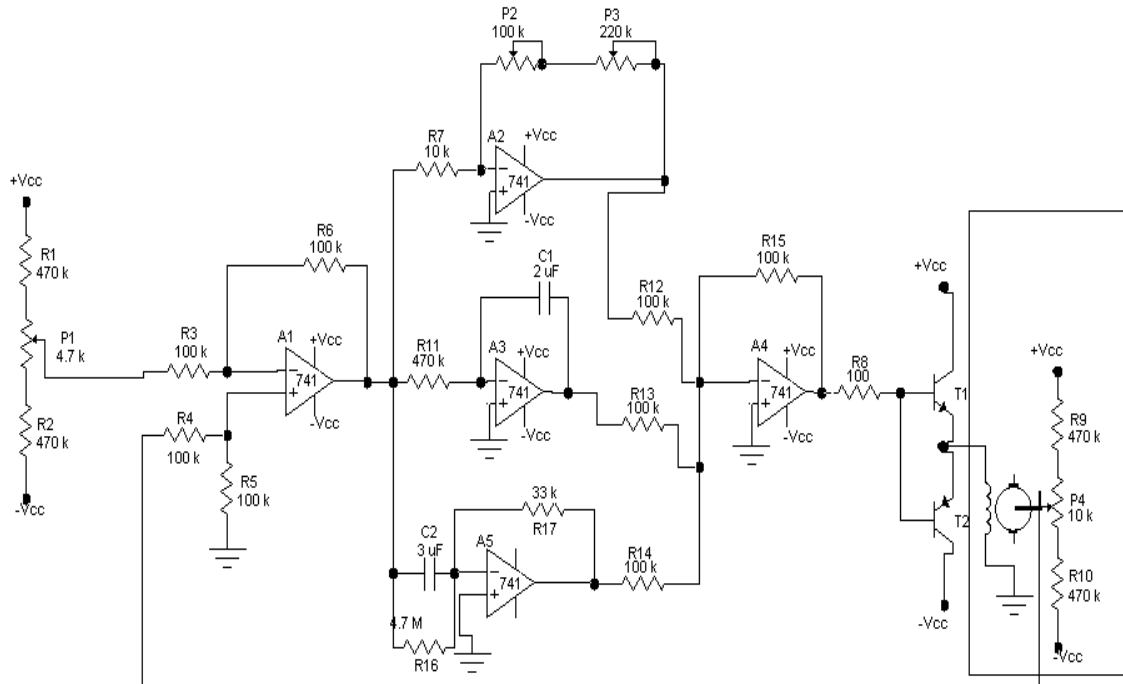


Figura 25. Esquema elétrico Proporcional + Integral + derivativo (PID).

Observando os resultados abaixo considerando a variação do ganho entre 2, 10 e 32 pode-se visualizar a ação do módulo derivativo reduzindo o sobre sinal e o tempo que leva para atingir o valor nominal do degrau igual a 5,0V.

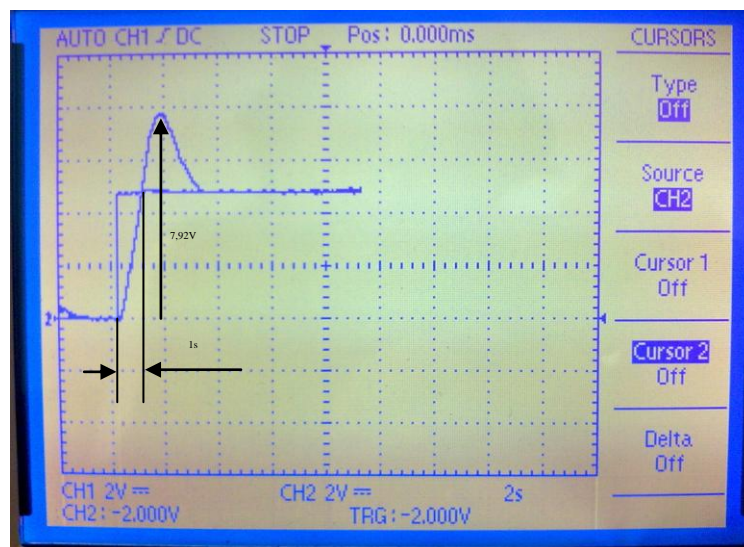


Figura 26. Resultado osciloscópio do controlador PID + Servomecanismo (ganho 2).

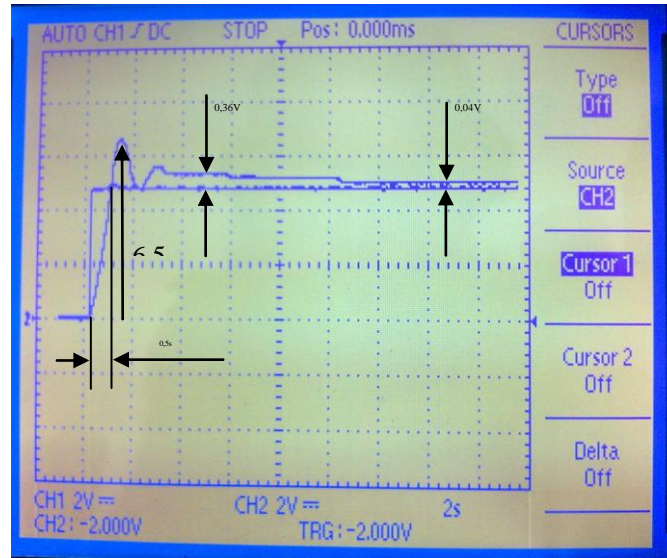


Figura 27. Resultado osciloscópio do controlador PID + Servomecanismo (ganho 10).

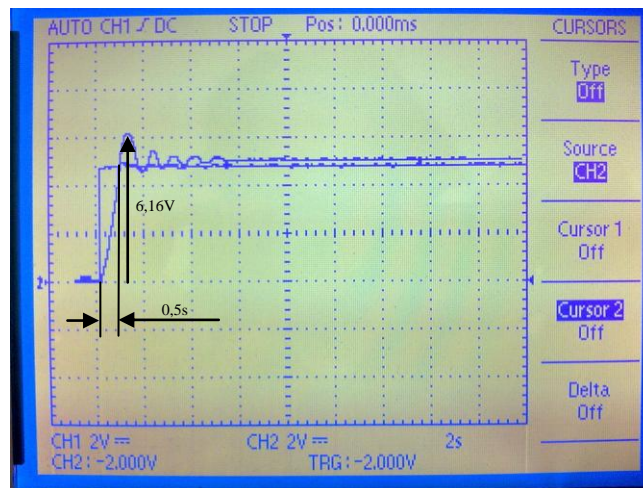


Figura 28. Resultado osciloscópio do controlador PID + Servomecanismo (ganho 32).

Ferramenta DSP – Processador Digital de Sinais

- A tecnologia DSP está presente atualmente em infinitos dispositivos como celulares, computadores multimídia, gravadores de vídeo, CD players, controladores de disco rígido, modems e televisores. Estão presentes nas mais diversas áreas, como militar, médica, científica e automotiva.
- Os DSPs são microprocessadores com características próprias que podem ser programados e operam em tempo real, com velocidades muito superiores aos microprocessadores para aplicações genéricas. A capacidade de processar grandes quantidades de números em pouco tempo é um dos principais benefícios que os Processadores Digitais de Sinais oferecem ao mundo da eletrônica. DSP acima de tudo é um dispositivo programável, que detêm seu próprio código de instruções. Cada empresa que cria o seu processador cria também o seu ambiente de desenvolvimento (IDE) próprio para aquele tipo de chip, tornando dessa forma a manipulação do microprocessador muito mais fácil e rápida.
- Os DSP's foram projetados levando-se em consideração as operações mais habituais em um processamento digital. São estas as de adição, multiplicação e transferência de memória, consecutivos. Para tal existem instruções de repetição que precedem tais operações tomando possível a execução destas usando-se muitas vezes apenas um ciclo de memória. A capacidade de processamento em tempo real dos DSP's toma este processador perfeito para aplicações onde o delay (tempo de resposta) não é tolerável, como por exemplo em um telefone celular.

- A capacidade que os DSPs têm de repetir (com uma instrução prévia, por exemplo "RPT") em extrema velocidade uma instrução complexa (como por exemplo a "MPYA": "Multiply and Accumulate Previous Product") faz com que sejam rapidamente resolvidas, por exemplo, as Transformadas Rápidas de Fourier (FFT), permitindo a implementação de filtros digitais. Estes filtros são muito usados em telecomunicações, por exemplo para decodificar a sinalização (DTMF, MFC, etc). Um dos usos do DSP que chamaram a atenção da mídia foi a proposta do cancelamento de ruídos: através do sistema proposto um dispositivo captaria o ruído ambiente e geraria um "anti-ruído", com as ondas simétricas: a cada vale corresponderia um pico e vice-versa. Assim poderia se cancelar o ruído de um ambiente, por exemplo, dentro de um automóvel.
- Uma aplicação muito utilizada nos DSP's é a compressão e a descompressão de sinais. A compressão de sinal em banda larga é usada em escala nos celulares, permitindo que um grande número de chamadas possa ser administrada simultaneamente por um único aparelho. Outro exemplo bem característico está presente em câmeras multimídia dos PCs, permitindo que pessoas possam ver e transmitir imagens em tempo real pela internet.
- O uso dos DSPs associados a algoritmos de compressão permitiu a implementação de diversas tecnologias de CODEC's. CoDec é o acrônimo de Codificador/Decodificador, dispositivo de hardware ou software que codifica/decodifica sinais.

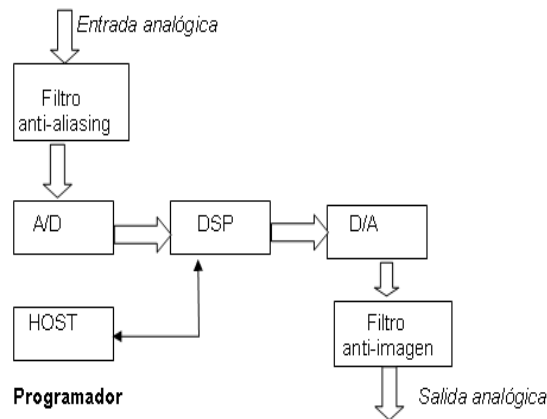


Figura 29. Módulo PID Digital utilizando a ferramenta DSP.

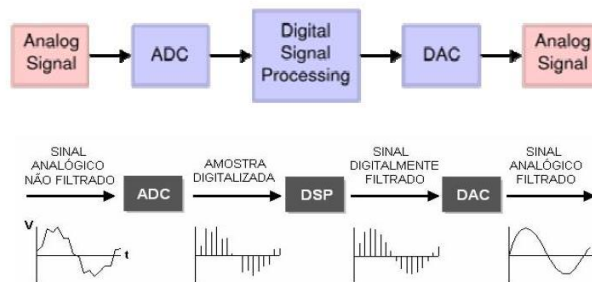


Figura 30. Correção de Sinais utilizando o DSP.

REFÊRENCIAS

- [1] OGATA, Katsuhiko. *Engenharia de Controle Moderno*. 3ª ed. Rio de Janeiro: LTC – Livros Técnicos e Científicos Editora S.A., 2000. 813 PÁGINAS. Introdução aos Sistemas de Controle.
- [2] DORF, Richard C., BISHOP, Robert H. *Sistemas de Controle Modernos*. 8ª ed. Rio de Janeiro: LTC – Livros Técnicos e Científicos da Editora S.A., 2001. 659 PÁGINAS. Modelos Matemáticos de Sistemas, O Método do Lugar das Raízes.

- [3] BENTO, Celso Roberto. *Sistemas de Controle Teoria e Projetos*. 1ª ed. São Paulo: Livros Érica Editora Ltda., 1989. 191 PÁGINAS. Estudo dos Controladores Proporcional, Integral e Derivativo e do Controlador PLL.
- [4] BARBOSA, José, MAYA, Paulo A., BARBUY, Heraldo S. *Controle Automático: Apostila de Laboratório – II da Faculdade Radial*. São Paulo, 2002. 33 PÁGINAS.
- [5] MATIAS, Juliano. Teoria de Controle PID. *Mecatrônica Atual*, São Paulo, ANO 1 – nº 3, p. 17-25, abr.,2002.
- [6] HAYKIN, Simon, BARRY, Van Veen. *Sinais e Sistemas*. 1ª ed. Porto Alegre: Bookman, 2001. 668 PÁGINAS. Aplicação em Sistemas com Realimentação.
- [7] SEDRA, Adel S., SMITH, Kenneth C.. *Microeletrônica*. 4ª ed. São Paulo: Makron Books, 2000. 1270 PÁGINAS. Realimentação, Circuitos Integrados Analógicos.