

# ESTUDO DE SIMULADORES COMPUTACIONAIS APLICADOS AO CICLO DE DESENVOLVIMENTO DE PLATAFORMAS ORBITAIS

Leandro Toss Hoffmann e Leonel Fernando Perondi

Instituto Nacional de Pesquisas Espaciais  
Programa de Pós-graduação em Engenharia e Tecnologia Espaciais  
Área de concentração em Engenharia e Gerenciamento de Sistemas Espaciais  
São José dos Campos - SP  
hoffmann@dss.inpe.br

**Resumo:** *Este trabalho apresenta um estudo sobre o uso de simuladores computacionais como ferramentas de suporte ao desenvolvimento e verificação de plataformas orbitais. Com base em trabalhos da literatura, observa-se que a aplicação dessas ferramentas se dá ao longo de todo o ciclo de vida do projeto e do produto. Por esta razão, uma breve discussão sobre o reuso de software entre as diferentes fases do projeto é realizada. Para tanto, o artigo descreve inicialmente o ciclo de vida típico de uma missão espacial, os usos comuns dessas ferramentas durante este ciclo, seguido de padrões e técnicas que viabilizam a comunalidade dos sistemas de simulação. Por fim, as conclusões são expostas.*

**Palavras-chave:** *Simulação, simulador de satélite, ciclo de vida de projeto, análise de missão espacial.*

## 1 Introdução

Com o aumento do poder de processamento dos computadores, os sistemas de simulação se tornaram ferramentas atrativas para o processo de engenharia. A principal motivação para o seu uso é a redução do tempo de projeto e a redução de custos relativos ao desenvolvimento de equipamentos e protótipos de hardware (Martin e Carvalho, 2005).

O objetivo da simulação é prover ao engenheiro projetista uma ferramenta que lhe permita rapidamente experimentar e avaliar o comportamento de um dado equipamento, em diversas configurações de uso. Por se tratar de um experimento em um mundo virtual, o processo físico do mundo real deve ser modelado, seja por um equacionamento matemático ou por uma especificação na forma de instruções e regras. O simulador é o software capaz de interpretar o modelo criado e executá-lo em um computador, reproduzindo o comportamento desejado (Gould e Tobochnik, 1996). A fidelidade dessa reprodução dependerá diretamente do nível de detalhes do modelo e da viabilidade de sua execução. Além do nível de fidelidade, outras classificações podem ser aplicadas aos simuladores: quanto à sua variabilidade no tempo, ou determinismo dos eventos, à linearidade e dinâmica dos modelos, entre outros (Smith, 1999; Schirmer, 1999; Mendes, 2009).

A construção e uso de simuladores constitui, portanto, em uma disciplina estratégica na área de engenharia. Essa importância é ainda maior em áreas como a espacial, uma vez que lida com tecnologia de fronteira, em projetos de longa duração, altos custos e que operam em ambientes que não podem ser reproduzidos na Terra, como pode ser observado em diversos trabalhos disponíveis na literatura (Agre *et al.*, 1987; John *et al.*, 1987; Williams, 1992; Kang *et al.*, 1995; Schenau *et al.*, 1998; Hendricks e Eickhoff, 2005; Downing, 2006; Nesnas, 2007; Estlin *et al.*, 2008; Hassmann, 2008; Spada *et al.*, 2008; Fritzen, 2009).

No escopo da Missão Espacial Completa Brasileira, simuladores foram utilizados para analisar a potência do satélite de coleta de dados (SCD) (Perondi, 1987), simular o seu controle de atitude e taxa de rotação (Ferreira e Cruz, 1991), e validação de operações de solo (Orlando *et al.*, 1992). Um histórico mais detalhado de simuladores para operações de solo dos satélites brasileiros pode ser visto no trabalho de Ambrosio *et al.*, 2006.

Paralelamente, uma série de pacotes comerciais de software está disponível para a construção de ambientes de simulação, como por exemplo, LabVIEW (*National Instruments*), MATRIXx (*National Instruments*), Satellite Tool Kit (STK, da *Analytical Graphics, Inc*) e Simulink/Matlab (*The MathWorks*). Uma boa revisão de simuladores comerciais e não comerciais pode ser consultada no trabalho de Turner, 2003.

Com vista a essa utilidade tácita dos simuladores nos projetos de missões espaciais, tanto a indústria, quanto a academia, buscam atualmente padrões e mecanismos que primam pelo reuso, flexibilidade e interoperabilidade das ferramentas de simulação (Hendricks e Eickhoff, 2005; Spada *et al.*, 2008;). Neste contexto, o objetivo deste trabalho é fazer um levantamento de aplicações de simulação ao longo do ciclo de vida de um projeto espacial. Com isto, espera-se identificar os usos comuns durante o processo de desenvolvimento e as características de arquitetura de software que viabilizam a comunalidade.

Para tanto, o restante deste trabalho está dividido da seguinte maneira. A seção 2 apresenta o ciclo de vida padrão de projetos espaciais, seguido, na seção 3, das aplicações típicas em cada uma das fases

do projeto. A seção 4 discute os usos comuns das ferramentas, ao longo do ciclo de vida. Finalmente, na seção 5, as conclusões do trabalho são expostas.

## 2 Ciclo de vida de projetos espaciais

As melhores práticas de gerenciamento de projetos indicam que um projeto seja dividido em fases. Essa divisão auxilia a equipe de gerenciamento a acompanhar e controlar o escopo, prazo, custo e qualidade do trabalho desenvolvido. Ao conjunto dessas fases, dá-se o nome de ciclo de vida do projeto (PMI, 2004).

Cada setor da economia tem um ciclo de vida típico para os seus projetos, mas de uma maneira geral, todos passam por uma fase inicial, fases intermediárias e fase final. Segundo Larson e Wertz (Larson;Wertz, 1992), o ciclo de vida típico de uma missão espacial é dividida em 4 macro-fases: exploração de conceitos; desenvolvimento detalhado; produção e entrega; e operações e suporte. Elas seguem o raciocínio lógico da criação de um produto novo, na qual se inicia pela concepção, parte-se para um projeto, realiza-se a produção e entrega e finalmente o produto é utilizado, com eventuais manutenções.

Na prática, dependendo do programa ou da agência envolvida, essas macro-fases são detalhadas em fases menores. Tanto a agência espacial americana (*National Aeronautics and Space Administration* - NASA), quanto a européia (*European Space Agency* - ESA), dividem os ciclos de vida de seus projetos em 7 fases, conforme descrito nas respectivas normas *NPR7120.7* (NASA, 2008) e *ECSS-M-ST-10C* (ECSS, 2009), e resumido na Tab. 1.

**Tabela 1. Fases de uma missão espacial, conforme definidas pela NASA e ESA.**

Fase	NASA		ESA	
	ID	Descrição	ID	Descrição
1	Pré-A	Estudos de concepção	0	Análise de missão
2	A	Concepção e desenvolvimento tecnológico	A	Análise de viabilidade
3	B	Projeto preliminar e finalização da tecnologia	B	Definição preliminar do projeto
4	C	Projeto final e fabricação	C	Definição detalhada do projeto
5	D	Montagem e integração do sistema e teste	D	Produção e qualificação
6	E	Lançamento, operação e suporte	E	Operação
7	F	Retirada de serviço	F	Descarte

Com exceção do processo de fabricação, ambos os ciclos de vida tem a mesma sequência de fases:

- **Fase Pré-A/0:** as alternativas de concepção da missão são identificadas, juntamente com os primeiros requisitos e necessidades. Expectativas de desempenho, segurança e objetivos são definidas. As primeiras estimativas de custos são elaboradas.
- **Fase A:** Análises sobre a viabilidade de execução do projeto, quanto ao custo, prazo, processos de manufatura, manutenção, operação e descarte são efetuadas. A arquitetura geral da missão é definida. As tecnologias críticas são identificadas, bem como os riscos.
- **Fase B:** A definição dos mecanismos de gerenciamento da missão é completada (*baseline* de cronograma e custo, planos de gerenciamento, engenharia e garantia do produto, estrutura de trabalho, etc.). É escolhida a solução conceitual de implementação do projeto, por meio de análise de custo-benefício (*trade-off*) e as interfaces externas são identificadas. O desenvolvimento prévio de tecnologias críticas é iniciado.
- **Fase C:** O projeto da Fase B é refinado para todos os níveis do sistema, incluindo a definição detalhada das interfaces externas e internas. Os planos de montagem, integração e teste são concluídos. Algumas partes e equipamentos críticos podem ser prototipados, a fim de se pré-qualificá-los. No ciclo de projeto adotado pela NASA, nesta fase ocorre também a qualificação do produto e fabricação.
- **Fase D:** É a fase em que a qualificação e fabricação são efetuadas pelos projetos da ESA. A montagem, integração e teste do produto final são realizados, incluindo a verificação da interoperabilidade entre o segmento espacial e de solo.
- **Fase E:** O produto é disponibilizado para uso, através de sua colocação em órbita. As operações de solo são realizadas durante o ciclo de vida do produto.
- **Fase F:** No final da vida útil do produto são adotadas medidas para o seu descarte, através de operações de reentrada do satélite ou reposicionamento de órbita.

A passagem de uma fase para outra é efetuada por meio de revisões formais. Além de validar o trabalho realizado, essas revisões são uma oportunidade para se agregar valor ao produto e promover a troca de conhecimento no projeto (ECSS, 2009).

### **3 A utilidade das ferramentas de simulação no ciclo de vida de projetos espaciais**

Esta seção descreve os possíveis usos e exemplos de simuladores empregados em processos que cobrem as diversas fases do ciclo de vida de um projeto espacial.

Durante a fase de análise de missão, o mais comum são simuladores de uso genérico, que permitam a avaliação de necessidades dos usuários e geração de cenários da missão como um todo. Simuladores mais especializados poderiam otimizar os parâmetros macros que atenderiam essas necessidades. Simuladores comerciais do tipo *Satellite Tool Kit* (STK) podem ajudar neste tipo de análise.

Mais focadas nos interesses dos usuários finais, uma classe de simuladores, conhecidos como fim-a-fim (*end-to-end*), provêem mecanismos para a avaliação dos objetivos científicos e de engenharia, frente aos requisitos da missão (Polverini *et al.*, 2008; Ramos *et al.*, 2008).

Cenários para concepções mais refinadas, na **Fase A**, envolveriam análises de balanços de potência, massa, térmico e comunicação (Perondi, 1987; Liceaga, 1997; Defoug e Zimmermann, 2006).

Estudos sobre a órbita e atitude também podem ser iniciados nesta fase, a fim de se validar ou otimizar os respectivos parâmetros em concepções propostas (Carrara e Medeiros, 1986; Prudêncio, 1997; Hassmann, 2008).

Essas ferramentas se estenderiam até a **Fase B**, na escolha de uma arquitetura definitiva e eventualmente auxiliariam no desenvolvimento e operação do satélite, nas demais fases.

Mais especificamente na **Fase B**, iniciam-se os trabalhos de desenvolvimento dos computadores de bordo e seus softwares. Nesta fase, emuladores do hardware são utilizados para implementar e depurar os sistemas operacionais e aplicativos.

Posteriormente, na **Fase C**, quando já existir hardware disponível, simuladores são utilizados para validar o software embarcado.

Já na **Fase D**, ambientes de simulação servem de suporte para o teste e verificação de diversos equipamentos, além da validação final dos softwares embarcados e da integração do subsistema de controle de atitude em malha fechada.

Previamente ao lançamento e operação do satélite, simuladores são empregados no treinamento dos operadores, tanto das atividades de rastreamento, logo que o satélite é colocado em órbita, quanto para operações de rotina (Williams, 1992; Ambrosio *et al.*, 2007; Pidgeon *et al.*, 2008).

Ferramentas para a validação dos procedimentos de operação, sobretudo no estudo e análise de manobras complexas, diagnóstico de falhas e validação de software de atualização do sistema de bordo (*patches*), também são comuns durante a **Fase E** (Orlando *et al.*, 1992; Tominaga *et al.*, 2008).

Para o descarte de um satélite, por reentrada na atmosfera (**Fase F**), o cálculo de manobras, trajetória de reentrada e impacto de fragmentos, também pode ser auxiliado por métodos de simulação (Oliveira, 2009).

#### **4 Comunalidade das ferramentas de simulação**

Visando a redução de custos com a construção de modelos e simuladores, atualmente existe uma tendência de que as ferramentas computacionais sejam reutilizadas durante todo o ciclo de vida de uma missão espacial e até mesmo entre missões.

Para tornar isso possível, as arquiteturas de simulação devem promover o reuso, flexibilidade e interoperabilidade das aplicações de simulação. Essas características acabam motivando a criação de padrões de desenvolvimento, como já ocorre com aplicações de sistemas de dados espaciais, padronizadas pelo Comitê Consultivo para Sistemas de Dados Espaciais (*The Consultative Committee for Space Data Systems – CCSDS*).

Na área de simuladores, dois modelos têm sido amplamente utilizados na construção de ferramentas: o modelo da Arquitetura de Alto Nível (*High Level Architecture - HLA*) e o modelo de Portabilidade de Modelo de Simulação versão 2 (*Simulation Model Portability - SMP2*). O primeiro é a arquitetura de alto nível, criado pelo Departamento de Defesa Americano (*USA Department of*

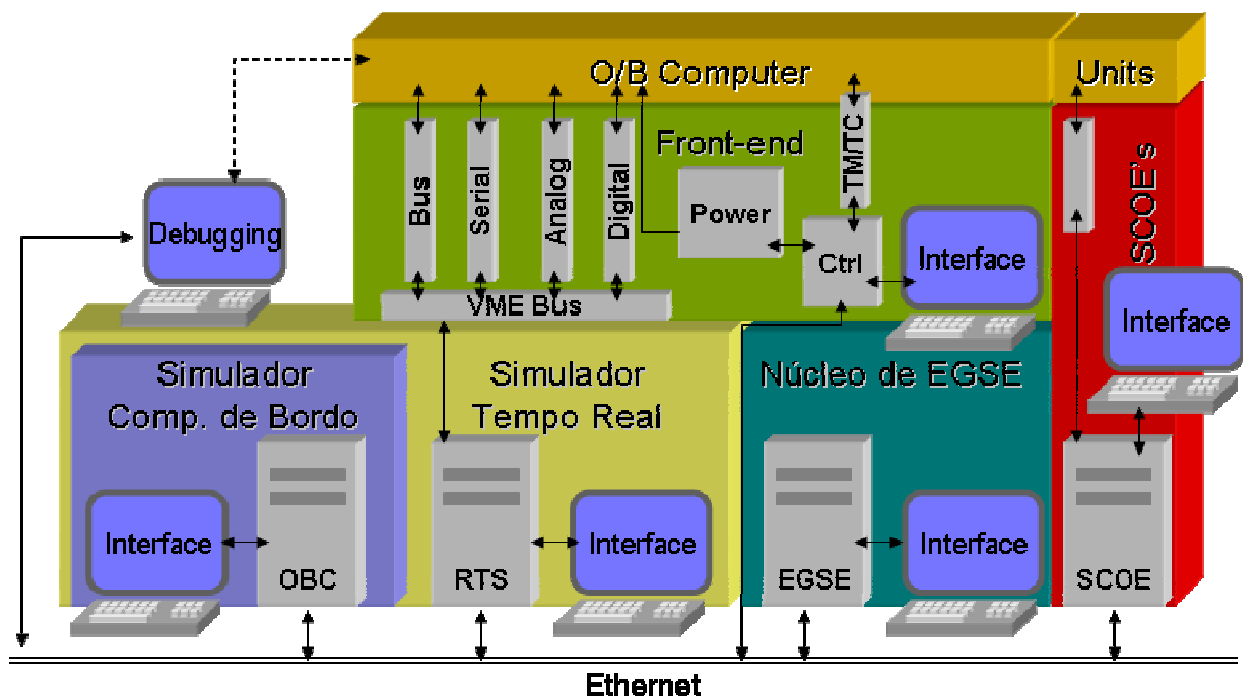
*Defense* - DoD) e atualmente transformado em um padrão da série IEEE 1516 (Dahmann *et al.*, 1998; IEEE, 2000, DoD, 2000). A HLA é uma arquitetura que visa integrar em uma única simulação (chamado de federação), vários sistemas distribuídos (chamados de federados). Para um federado participar de uma federação, basta que o mesmo respeite a interface de comunicação e algumas regras de execução.

O outro modelo, SMP2, é largamente utilizado na construção de simuladores das missões espaciais da ESA e está prestes a se tornar o padrão ECSS-E-40-07 (ESA, 2005). Além de se preocupar com a interoperabilidade de sistemas, esse padrão se baseia em princípios de componentização de software e de arquiteturas orientadas a modelos (Poole, 2001).

Mais próximo da abordagem do SMP2, de desenvolvimento baseado em modelos e reutilização das ferramentas ao longo do ciclo de vida do projeto, estão os trabalhos de Timmermans *et al.*, 2001; Hendricks e Eickhoff, 2005 e Eickhoff *et al.*, 2007. Nestes trabalhos, os modelos começam a ser definidos na fase de análise de missão e vão sendo refinados durante todo o ciclo de desenvolvimento. Os próprios fabricantes de equipamentos podem fornecer os modelos, no momento da entrega do hardware, o que aumenta a fidelidade das simulações. Nos processos de verificação e validação, os modelos são comparados com os equipamentos e sempre que há discrepância, aquele que estiver em discordância com as especificações, deve ser corrigido.

Esta abordagem permite a construção de um ambiente de simulação altamente flexível e reconfigurável, conforme ilustrado na Fig. 1. Dependendo da fase da missão e do objetivo da simulação, módulos de software e hardware podem ser agregados ao ambiente e interligados por uma infraestrutura de rede de computação no padrão Ethernet. Assim, em um primeiro momento, onde se realizam análises de missão, apenas um nodo de Simulador de Tempo Real pode ser utilizado. Em seguida, quando o software do computador de bordo estiver disponível, o mesmo é adicionado à simulação como um nodo de emulação. Posteriormente, quando o hardware do computador de bordo está pronto para ser testado, o emulador é desabilitado e o hardware é integrado ao ambiente (*O/B Computer*). Inicialmente, os sensores e atuadores que interagem com o

computador de bordo são simuladores e posteriormente adicionados a malha de simulação. Já na fase avançada de integração dos diversos equipamentos de hardware, um núcleo de EGSE é utilizado para comandar os testes, acessando as demais unidades de hardware, através dos respectivos SCOE's. Finalmente, quando o satélite já estiver em voo, o EGSE pode ser substituído pelo software aplicativo de controle de missão, a fim de ser validado com o restante da simulação. Esta última configuração pode ainda ser utilizada como ferramenta de treinamento de operadores.



**Figura 1. Ambiente de simulação configurado por módulos e interligado por rede ethernet. Adaptado de Hendricks e Eickhoff, 2005.**

## 5 Conclusões

Este trabalho descreveu os usos comuns de ferramentas de simulação computacional ao longo do ciclo de vida de missões espaciais. Com base em trabalhos levantados na literatura, ficou evidente a importância deste tipo de software em todas as etapas do projeto. Contudo, o desenvolvimento dessas ferramentas é custoso, tornando-se uma atividade mais complexa à medida que cresce a necessidade de fidelidade dos modelos.

De forma a se otimizar o custo de desenvolvimento, é necessário que se tenha uma visão do uso do simulador, desde as fases iniciais do projeto. Com isso, será possível antecipar as necessidades de



simulação, promovendo o reuso ao longo de todo o ciclo de vida. O reuso poderá se estender aos vários níveis do sistema espacial, além de aplicações no segmento usuário e solo, suportadas por uma arquitetura de simulação flexível e reconfigurável.

## 6 Referências

- Agre, J. R.; Clarke, J. A.; Atkinson, M. W.; Shahnawaz, I. H. "Computer simulation of communications on the space station data management system". In: Proceedings of the 19<sup>th</sup> conference on Winter simulation. Atlanta, 1987.
- Ambrosio, A.; Cardoso, P.; Orlando, V. "Brazilian satellite simulators: previous solutions trade-off and new perspectives for the CBERS program". In: SPACEOPS 2006 Conference. Rome, 2006.
- Ambrosio, A. M.; Guimarães, D. C.; Barreto, J. P. "Satellite Simulator requirements specification based on standardized space services". In: Loureiro, G.; Curran, R. (Ed.). Complex Systems Concurrent Engineering: collaboration, technology innovation and sustainability. São José dos Campos: Springer-Verlag, 2007.
- Carrara, V.; Medeiros, V. M. "Posicionamento ótimo de painéis solares em satélites sol-síncronos". In: 38a. Reunião Anual da SBPC. Curitiba, 1996.
- Dahmann, J. S.; Fujimoto, R. M.; Weatherly, R. M. "The DoD high level architecture: an update". In: Proceedings of the 1998 Winter Simulation Conference. Washington, 1998.
- Defoug, S.; Zimmermann, S. "POWERCAP: electrical power system simulator for a spacecraft". In: Changes in Aeronautical and Space Systems: challenges for on-board energy. Avignon, 2006.
- DoD. "High Level Architecture Run-Time Infrastructure: RTI 1.3-Next Generation Programmer's Guide", 2000.
- Downing, N. "Virtual MIL-STD-1553". In: 25<sup>th</sup> Digital Avionics Systems Conference, 2006 IEEE/AIAA. Houston, 2006.
- ECSS. "Space project management: project planning and implementation". Noordwijk, The Netherlands, 2009.
- ESA, E. S. A. "Simulation Model Portability: handbook". Heidelberg, 2005. Disponível em: <[http://www.esa.int/TEC/Modelling\\_and\\_simulation/TEC2DCNWTPE\\_0.html](http://www.esa.int/TEC/Modelling_and_simulation/TEC2DCNWTPE_0.html)>.
- Eickhoff, J.; Falke, A.; Röserb, H. P. "Model-based design and verification: state of the art form Galileo constellation down to small university satellites". Acta Astronautica, v. 61, p. 383-390, 2007.
- Estlin, T.; Castano, R.; Gaines, D.; Bornstein, B.; Judd, M.; Anderson, R. C. "Enabling autonomous science for a Mars rover". In: SPACEOPS 2008 Conference. Heidelberg, 2008.
- Ferreira, L. D. D.; Cruz, J. J. "Attitude and spin rate control of a spinning satellite using geomagnetic field". Journal of Guidance, Control, and Dynamics, v.14, n.1, p. 216-218, 1991.

- Fritzen, P. "Model driven development of simulators". In: European Ground System Architecture Workshop. Darmstadt, 2009.
- Gould, H.; Tobochnik, J. "An introduction to computer simulation methods: applications to physical systems". New York: Addison-Wesley, 1996.
- Hassmann, C. H. G. "Simulação e visualização da atitude de satélites com painéis articulados". Dissertação (INPE-15398-TDI/1412), Instituto Nacional de Pesquisas Espaciais, São José dos Campos, 2008. Disponível em: <<http://urlib.net/sid.inpe.br/mtc-m18@80/2008/11.20.15.44>>.
- Hendricks, R.; Eickhoff, J. "The significant role of simulation in satellite development and verification". Aerospace Science and Technology, v. 9, n. 3, p. 273-283, 2005.
- IEEE. "IEEE standard for modeling and simulation (M&S) high level architecture (HLA) - framework and rules". 2000. Disponível em: <<http://ieeexplore.ieee.org/servlet/opac?punumber=7179>>.
- John, R. H. S.; Moorman, G. J.; Brown, B. W. "Real-time simulation for spacestation". In: Proceedings of the IEEE, 1987.
- Kang, J.-Y.; Kim, J.-M.; Chung, S. J. "Design and development of an advanced real-time satellite simulator". Electronics and Telecommunications Research Institute Journal, v. 7, n. 13, p. 14, 1995.
- Larson, W. J.; Wertz, J. R. (Ed.). "Space mission analysis and design". 2. ed.: Microcosm, Inc and Kluwer Academic Publishers, 1992.
- Liceaga, C. A. "SPASIM: a spacecraft simulator". Hampton, 1997.
- Martin, A. C. M.; Carvalho, M. M. "Avaliação do uso da simulação virtual no processo de desenvolvimento de produtos". São Paulo, 2005.
- Mendes, R. S. "Simulação de sistemas dinâmicos". Campinas, 2009.
- NASA. "NASA information technology and institutional infrastructure program and project management requirements". Washington, 2008.
- Nenas, I. "Claraty: a collaborative software for advancing robotic technologies". In: NASA Science and Technology Conference. University of Maryland University College, Adelphi, 2007.
- Oliveira, S. B. "Fragmentação por ação aerodinâmica e predição da área de impacto de um veículo espacial com injeção controlada da re-entrada". Tese (Doutorado), Instituto Nacional de Pesquisas Espaciais, São José dos Campos, 2009.
- Orlando, V.; Rozenfeld, P.; Miguez, R. R. B.; Fonseca, I. M. "Brazilian data collecting satellite simulator". In: International Symposium on Space Technology and Science. Kagoshima, Japan, 1992.
- Perondi, L. F. "Análise de potência do satélite de coleta de dados 1 (SCD-1)". São José dos Campos, 1987.

- Pidgeon, A.; Straw, S.; Irvine, M.; Bodemann, C. "Galileo constellation operations simulator". In: SPACEOPS 2008 Conference. Heidelberg, 2008.
- PMI. "Project management body of knowledge – PMBOK". 3. ed. Pennsylvania: Project Management Institute, 2004.
- Polverini, U.; Larrieu, V. "SIMAGE: from rapid prototyping to end to end performance simulation for imaging payloads". In: Workshop on Simulation for European Space Programmes. Noordwijk, 2008.
- Poole, J. D. "Model-driven architecture: vision, standards and emerging technologies". In: Workshop on Metamodeling and Adaptive Object Models. Budapest, 2001.
- Prudêncio, S. V. "Simulação digital em tempo real de um sistema de controle de atitude magnético autônomo de um satélite". Dissertação (Mestrado), Instituto Nacional de Pesquisas Espaciais, São José dos Campos, 1997.
- Ramos, J.; Moyano, R.; Acarreta, J. "OpenSF: a generic framework for end-to-end mission performance simulations". In: Workshop on Simulation for European Space Programmes. Noordwijk, 2008.
- Schenau, H. van I. ; Rijn, L. van; Spaa, J. "Test and verification equipment for the attitude and orbit control system of the XMM satellite".In: Data Systems in Aerospace. Athens, 1998.
- Schirmer, S. G. "Calculus for life scientists". Cambridge, 1999.
- Smith, R. "Math engine non-technical technology briefing".1999.
- Spada, M.; Reggestad, V.; Sebastiao, N.; Williams, A.; Pecchioli, M. "A reference architecture for spacecraft simulators".In: SPACEOPS 2008 Conference. Heidelberg, 2008.
- Timmermans, L.; Zwartbol, T.; Oving, B.; Casteleijn, A.; Brouwer, M. "From simulations to operations: developments in test and verification equipment for spacecraft". In: Schürmann, B.; Sawaya-Lacoste, H. (Ed.). Data Systems in Aerospace. Nice, 2001.
- Tominaga, J.; Silva, J. D.; Ferreira, M. "A proposal for implementing automation in satellite control planning". In: SPACEOPS 2008 Conference. Heidelberg, 2008.
- Turner, A. J. "An open-source, extensible spacecraft simulation and modeling environment framework". Dissertação (Mestrado), Virginia Polytechnic Institute and State University, 2003.
- Williams, A. P. "SIMSAT: an object oriented architecture for real-time satellite simulation". In: Proceedings of the Second International Symposium on Ground Data Systems for Space Mission Operations, 1992. p. 711-716. Disponível em: <[http://ntrs.nasa.gov/archive/nasa/casi.ntrs.nasa.gov/19940019467\\_1994019467.pdf](http://ntrs.nasa.gov/archive/nasa/casi.ntrs.nasa.gov/19940019467_1994019467.pdf)>.