

RADIÔMETRO SOLAR POR SUBSTITUIÇÃO ELÉTRICA - ESTUDO PRELIMINAR DE TRANSFERÊNCIA DE CALOR

Ricardo Toshiyuki Irita (INPE) - ricardo.irit@inpe.br

André de Godoi Lopes (INPE) - andre.lopes@inpe.br

Luiz Angelo Berni (INPE) - luiz.berni@yahoo.com.br

Waldeir Amaral Vilela (INPE) - waldeir.vilela@inpe.br

Graziela da Silva Savonov (INPE) - graziela.savonov@inpe.br

Franciele Carlesso (INPE) - fccarlesso@gmail.com

Luis Eduardo Antunes Vieira (INPE) - luis.vieira@inpe.br

Edson Luiz de Miranda (INPE) - edson.miranda@inpe.br

Resumo:

O radiômetro em desenvolvimento é do tipo substituição elétrica e um estudo da transferência de calor se torna essencial. Assim, este trabalho mostra o estudo preliminar da geração e transmissão de calor dos materiais e da geometria empregada para o desenvolvimento do radiômetro. Os equacionamentos apresentados são parte de uma primeira etapa de estudo de transferência de calor no instrumento proposto, onde a geometria e materiais empregados ainda serão modificados de acordo com as conclusões obtidas. Através do equacionamento e simulação pudemos observar o comportamento térmico dos elementos no que se refere ao armazenamento de energia e utilizar ele para auxiliar na otimização do sistema.

Palavras-chave: *Radiômetro, transferência de calor, substituição elétrica*

Área temática: *Radiação Solar*

Subárea temática: *Instrumentação vinculada à medições meteorológicas*

RADIÔMETRO SOLAR POR SUBSTITUIÇÃO ELÉTRICA - ESTUDO PRELIMINAR DE TRANSFERÊNCIA DE CALOR

Ricardo Toshiyuki Irita - ricardo.irit@inpe.br

Andre Godoi Lopes - andre.lopes@inpe.br

Luiz Angelo Berni - luiz.berni@inpe.br

Waldeir Amaral Vilela - waldeir.vilela@inpe.br

Graziela da Silva Savonov - graziela.savonov@inpe.br

Franciele Carlesso - franciele.carlesso@inpe.br

Luis Eduardo Vieira - luis.vieira@inpe.br

Edson Miranda - edson.miranda@inpe.br

Instituto Nacional de Pesquisas Espaciais, São José dos Campos, SP, Brasil

ÁREA: 1. Radiação Solar - SUBÁREA: 1.3. Instrumentação vinculada a medições meteorológicas

Resumo. *O radiômetro em desenvolvimento é do tipo substituição elétrica e um estudo da transferência de calor se torna essencial para o correto entendimento do seu funcionamento. Os equacionamentos apresentados são parte de uma primeira etapa de estudo de transferência de calor no instrumento proposto, onde a geometria e materiais empregados ainda serão modificados de acordo com as conclusões obtidas. Através do equacionamento e simulação podemos observar o comportamento térmico dos elementos no que se refere ao armazenamento de energia e utilizar ele para auxiliar na otimização do sistema.*

Palavras-chave: *Radiômetro, transferência de calor, substituição elétrica*

1. INTRODUÇÃO

Está em andamento no LABAS (Laboratório Associado de Sensores e Materiais) o desenvolvimento de instrumento de medição de irradiância solar absoluta (Carlesso et. al, 2019) em colaboração com a Divisão de Geofísica Espacial (DIDGE/INPE) e Setor de Tratamentos de Superfície (SESTS/INPE). A importância da sua concepção se deve a contribuição no monitoramento preciso dessa radiação (Rodrigues Gomez et al, 2018). A radiação solar influencia diretamente nas mudanças climáticas e sua determinação precisa é fundamental para o correto funcionamento dos modelos climáticos que são ferramentas capazes de produzir cenários climáticos, possibilitando assim, auxiliar no projeto de ações de prevenção e combate a danos ao meio ambiente e a sociedade.

Para tanto, as medições dessa radiação devem ser realizadas com alta precisão na camada acima da atmosfera terrestre, na Exosfera. Onde o ar é considerado rarefeito, possibilitando medições da radiação solar com mínimo de interferência dos gases terrestres.

A Irradiância Solar Total (TSI) é a radiação eletromagnética integrada em todo espectro por unidade de área a uma unidade astronômica (1UA). Os sensores utilizados para medição da TSI em ambiente espacial são absolutos e normalmente instalados em satélites de órbita heliossíncrona (sincronizadas com o sol) de alto apogeu e quase polar para cobrir quase toda a terra. A medida da irradiância solar neste tipo de sensor consiste no princípio da substituição elétrica. Internamente, no elemento sensor há uma superfície altamente absorvedora exposta por determinado período a radiação solar que é convertida em calor. Essa potência absorvida é equivalente à mesma potência elétrica gasta para produzir a mesma quantidade de calor no mesmo elemento sensor ou em um elemento sensor de referência. A relação entre a potência absorvida e a potência elétrica permite determinar com grande precisão a TSI, mas requer a determinação detalhada das incertezas de cada um dos componentes do instrumento.

O estudo do comportamento térmico do radiômetro absoluto é fundamental para o seu correto dimensionamento. Para considerar a relação direta entre a potência elétrica injetada no sensor e a potência absorvida da radiação solar é necessário mitigar as perdas de calor no elemento sensor e controlar a sua dissipação. No espaço, o efeito convectivo de dissipação da temperatura quase não existe e as perdas de calor ocorrem majoritariamente por radiação, o que dificulta a refrigeração da instrumentação. E com esta observação torna-se obrigatório conhecer o comportamento térmico de qualquer instrumento proposto que vá voar em altas altitudes, para que não ultrapasse os limites de temperaturas suportadas pelos elementos que o compõe. No atual momento de desenvolvimento, os esforços estão em dimensionar o corpo do instrumento tal que o comportamento térmico seja conhecido e controlável.

O presente trabalho mostra estudos preliminares do comportamento térmico em termos de transporte de calor do sistema proposto de medição.

2. INSTRUMENTO PROPOSTO

Nesta primeira fase do projeto do radiômetro absoluto, foi desenvolvido um elemento sensor cujo princípio de funcionamento é baseado nos radiômetros terrestres de termopilhas. Neste tipo de sensor, a radiação é quantificada através da medição do calor gerado pela absorção da radiação incidente. Nesse modelo, existe uma grande vantagem de que o absorvedor pode ser projetado próximo de 100% de eficiência. O sensor que será utilizado no instrumento apresenta geometria cônica e foi fabricado com Ni-P enegrecido com índice de absorção de 99,99% (Carlesso, 2108).

O projeto do radiômetro absoluto foi baseado na concepção do instrumento conhecido como “*Total Irradiance Monitor*” (TIM) (Lawrence et al, 2005). O instrumento TIM atende aos critérios para os recentes estudos climáticos globais tem como exigência uma precisão absoluta menor que 0,01% da medição da TSI (*Total Solar Irradiance*) e estabilidade de 0,001% por ano nas medidas.

O conceito básico deste tipo de radiômetro pode ser explicado através da Fig. 1. O elemento sensor constituído por objeto absorvedor conectado ao reservatório de calor através de um caminho de calor (*heat link* ou aleta). A medição é feita através da leitura indireta da variação da potência que alimenta o filamento utilizado para manter o corpo do sensor a uma temperatura constante. A incidência de radiação solar no elemento sensor resulta na diminuição da corrente necessária para manter o valor de temperatura.

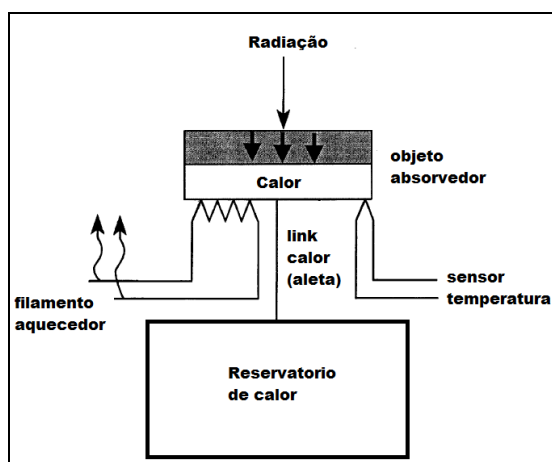


Figura 1. Funcionamento básico do instrumento medidor de radiação absoluta por método de substituição elétrica.

Fonte: Adaptado de Parr et. al, 2005

A Fig. 2 mostra o radiômetro proposto com o elemento absorvedor (Carlesso, 2018) de forma cônica aquecido eletricamente por filamento de cobre, e que é interligado termicamente ao reservatório de calor de alumínio através de quatro *heat link*/aletas de aço inox.

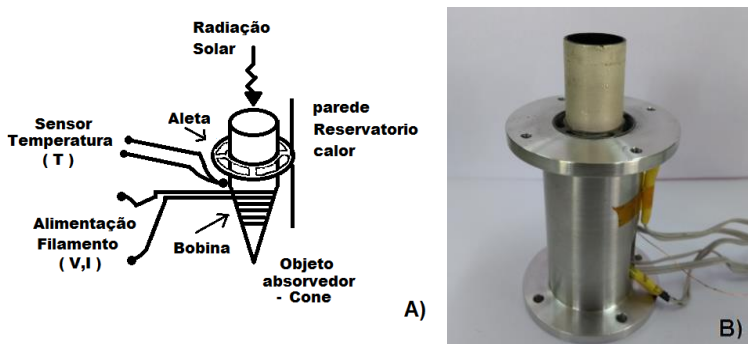


Figura 2. Sistema proposto para instrumento radiômetro. Objeto absorvedor em forma cônica aquecido por uma resistência de fio de cobre enrolado sobre o cone e pela radiação solar. A) Desenho representativo B) Foto do instrumento montado. Fonte: Autor.

3. ESTUDO DO COMPORTAMENTO TÉRMICO

Para o estudo térmico da geração e propagação de calor através das partes envolvidas no elemento sensor foram consideradas as seguintes condições:

- o ambiente de operação do sensor é o vácuo e, portanto, inexistência de dissipação de calor por convecção;
- aquecimento homogêneo por todo o fio aquecedor devido ao efeito resistivo, desconsiderando o efeito indutivo da corrente aplicada;

- c) neste estudo preliminar foi considerada apenas a geração de calor através do aquecimento do fio de cobre enrolado no elemento sensor. Desconsiderou-se o aquecimento por absorção de radiação através de outras fontes.

Uma aproximação bidimensional do sistema do elemento sensor do radiômetro absoluto é mostrado na Fig. 3. O calor gerado q_g provoca um fluxo de energia pelos elementos que compõem o dispositivo devido ao gradiente de temperatura. O fluxo de calor depende da área de contato (A) e do material constituinte de cada elemento, sendo que o fio de aquecimento é de cobre, o cone absorvedor é de prata, a aleta/heat link é de inox e o reservatório é de alumínio. Todos estes componentes sofrem a variação do fluxo de calor a partir da temperatura ambiente (T_{amb}) para a temperatura de aquecimento (T_{aq}). Observe que o fio, cone, aleta e reservatório estão representados por formas geométricas bidimensionais aproximadas: o filamento como um disco de diâmetro D (menor que 1 mm), o cone como um bloco de alguns centímetros quadrados (cm^2), a aleta/heat link por um bloco de aproximadamente 10 vezes menor que o cone e o reservatório como um bloco 100 vezes maior que o cone. Na Fig. 3 também estão representadas as áreas de contato entre filamento e o cone A_{fc} , a área de contato entre o cone e a aleta A_{ca} , e a área de contato entre a aleta e o reservatório A_{ar} . Todas elas são variáveis que afetam o fluxo de calor e consequentemente o tempo para que cada componente atinja determinada temperatura.

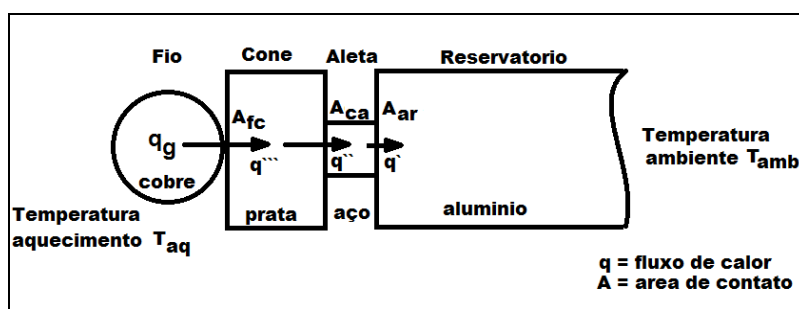


Figura 3. Esquema simplificado de troca de calor quando do aumento de temperatura de ambiente (T_{amb}) para temperatura de aquecimento (T_{aq}) através dos diversos elementos do sistema sensor: fios de cobre, cone de prata, aleta de aço inox e reservatório de alumínio. Fonte: Autoria própria

Para melhor entendimento, o instrumento radiômetro pode ser analisado por componentes: aquecedor; cone; aleta/heat link e reservatório.

Seguindo a primeira lei da termodinâmica, para cada componente do sistema sensor, a potência injetada ou produzida (P_e) é igual ao resultado da soma da potência de saída (P_s) com a potência armazenada (P_{ar}). E, portanto, elas se relacionam segundo o equacionamento de balanço da Eq. (1):

$$P_e - P_s = P_{ar} \quad (1)$$

A potência armazenada P_{ar} , representa a taxa temporal de variação de energia interna de cada componente, onde a variação de energia representa a variação da temperatura em um volume de material característico. Ela pode ser reescrita como na Eq. (2), onde, para cada componente: m é a massa; U é a energia interna; ρ é a densidade; V é o volume; c é o calor específico.

$$P_{ar} = \frac{dU}{dt} = mc \frac{dT}{dt} = \rho c V \frac{dT}{dt} \quad (2)$$

No caso do vácuo, o P_e pode ser por radiação e condução da vizinhança ou por geração interna (aquecimento por efeito químico ou por efeito joule). Neste trabalho, o P_e é devido ao efeito joule, a passagem de corrente elétrica I pela resistência R do fio, ou seja, o $P_e = I^2 R$.

O P_s possui contribuição do efeito da radiação que flui através da superfície do fio P_{rad} e do efeito da condução P_{cond} através do contato existente entre o fio e o cone. Sendo que a radiação térmica é regida pela lei de Stefan – Boltzmann. A_s é a área da superfície emissora, T_s é a temperatura da superfície, T_{viz} é a temperatura da vizinhança (ambiente), ϵ é a emissividade do corpo, σ é a constante de Stefan-Boltzmann.

$$P_{rad} = \epsilon \sigma A_s (T_s^4 - T_{viz}^4) \quad (3)$$

Lembrando que a geometria de contato entre dois materiais nunca é ideal, ou seja, totalmente lisa sem rugosidade e sem lacunas criando resistências térmicas adicionais (que possam conter algum tipo de gás). Assim o contato pode ter

um fator F_c que depende da qualidade de contato, que pode variar de perfeita, valor igual a 1 (um), a pobre, valor perto de 0 (zero).

Desta forma, no balanço de energia do sistema sensor, com a área da superfície do fio de cobre de diâmetro D e comprimento L dado por $A_s = \pi DL$, assim como o volume do fio dado por $V = L\pi D^2/4$, a equação geral do conjunto fica:

$$I^2 \left[R_0 \left(\frac{K + T_s}{K + T_0} \right) \right] F_c - \varepsilon \sigma (\pi DL) (T_s^4 - T_{viz}^4) = \left[\rho_{Cu} c_{Cu} \left(\frac{\pi D^2}{4} \right) L + m_{co} c_{Ag} + m_{aleta} c_{aco} \right] \frac{dT_s}{dt} \quad (4)$$

Deve-se destacar que o valor da resistência varia de acordo com a temperatura. E essa variação pode ser representada pela Eq. (5):

$$R = R_0 \left(\frac{K + T}{K + T_0} \right) \quad (5)$$

Onde R_0 e T_0 são relativos à temperatura e resistência de referência, no caso 25 °C e o K depende do material: para cobre 100% IACS, $K = 234,5$ °C.

4. MONTAGEM DO APARATO PARA MEDIÇÃO

Para obtermos os valores experimentais procedemos com a montagem do sistema como mostrado na Fig. 4: o radiômetro com sensor de temperatura foi colocado dentro de uma câmara vácuo com sistema de bombeamento e uma janela com passadores para as conexões da alimentação da bobina e aquisição de dados (DAQ).

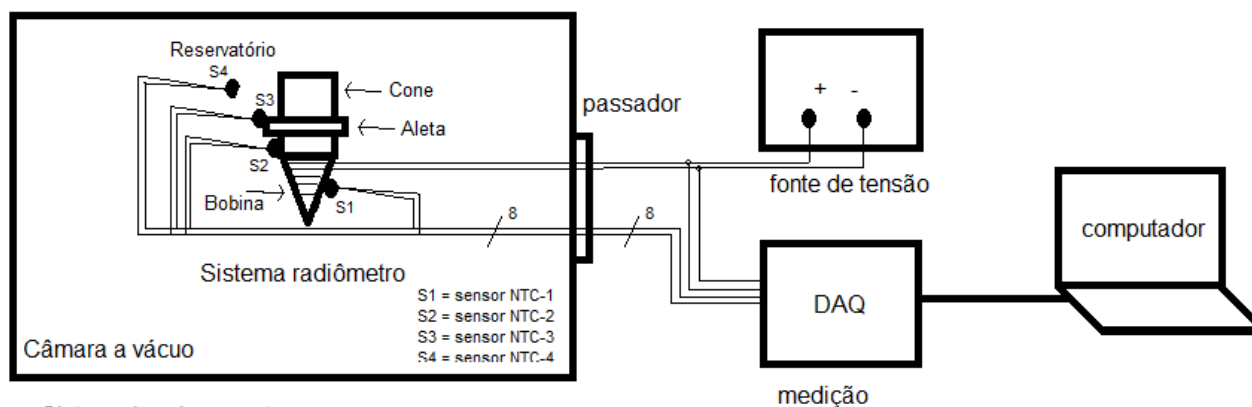


Figura 4. Esquema de montagem do aparato total para aquisição de sinais do radiômetro. Fonte: Autor.

A câmara a vácuo foi acoplada a um sistema de bombeamento que proporcionou uma pressão de aproximadamente $2,0E-5$ Torr. O sensor NTC e o enrolamento foram conectados através de passadores, com a fonte de alimentação e o sistema de medição (DAQ) que coleta e envia os dados ao computador através de cabo (USB). O valor na fonte de alimentação foi fixado em 2,5 V e o sistema DAQ tem leitura de 0 a 5 V a taxa de 480 Hz e 15 bits de resolução. O computador armazena os dados recebidos através de USB em um arquivo do tipo texto.

Os outros dados utilizados e relativos aos materiais (que compõe o filamento, aleta, cone e reservatório) e as constantes físicas são apresentados na Tab. 1 (Os valores das constantes foram adaptados de Holman, 1983).

Tabela 1. Constantes e dados dos materiais utilizados no sistema radiômetro.

Elemento	Composição	Calor específico c[J/kg.K]	Densidade ρ [kg/m ³]	Coef transf. calor K[W/m.K]	Emissividade ϵ_{Cu}
Fio	Cobre	386	8900	385	0,8
Cone	Prata	234	10500	406	0,03
Aleta	Aço	486	7800	50,2	0,6
Reservatório	Alumínio	921	2800	205	0,3
Descrição dos Parâmetros				Valor	
Resistência do fio a 25 °C, R[ohm]				7,0	
Diâmetro fio cobre, D [mm]				0,127	
Comprimento do fio cobre, L [m]				7,0	

Massa cone, m_{co} [kg]	19,4 E-3
Massa aleta, m_{aleta} [kg]	0,33 E-3
Massa reservatório, m_{res} [kg]	2,50
Temperatura vizinhança, T_{viz} [K]=273+25	298
Constante Boltzmann, σ [W/(m ² .K ⁴)]	5,6697E-08

5. RESULTADOS

Na Fig. 5 mostramos as medidas das temperaturas no reservatório, aleta, cone e fio obtidos pelo sistema de medição DAQ.

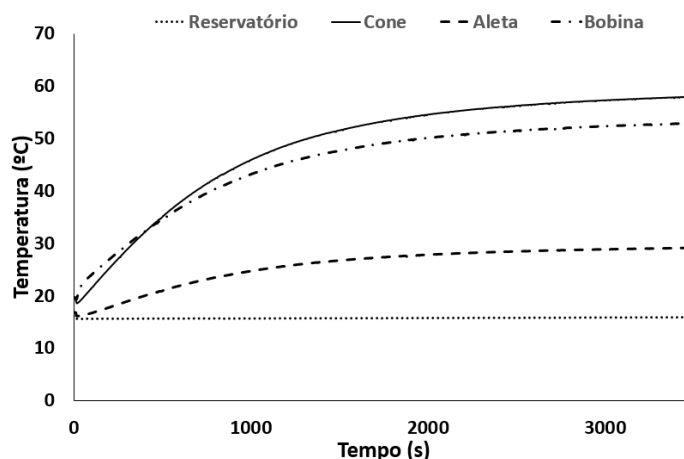


Figura 5 - Curvas das medidas das temperaturas no reservatório, aleta, cone e fio no vácuo.

Simulação da temperatura do corpo do radiômetro

Realizando as substituições na Eq. (4), e considerando a corrente no filamento de 0,357A, encontramos:

$$0,357^2 \left[7 \left(\frac{234,5 + T_s}{234,5 + 25} \right) F_c - 0,8 * 5,67E - 8 (\pi 12,7E - 5 * 7) (T_s^4 - 293^4) \right] = \left[8900 * 386 \left(\frac{\pi (12,7E - 5)^2}{4} \right) 7 + 19,4E - 3 * 234 + 0,33E - 3 * 486 \right] \frac{dT_s}{dt} \quad (6)$$

E finalmente:

$$(0,81 + 34,37E - 4T_s) F_c - 1,27E - 10 (T_s^4 - 293^4) = 5,0 \frac{dT_s}{dt} \quad (7)$$

Escolha de F_c :

Para uma primeira aproximação foi considerado, que o filamento está em contato com a superfície do cone em apenas 15%. Logo, $F_c = 0,15$. E, ainda, considerando ideal o fator de forma de contato entre cone-aleta, e aleta-reservatório.

Na Fig. 6 esta apresentada a simulação obtida no programa de métodos numéricos, o “Interactive Heat Transfer 4.0” - IHT4.0 (Incropera & Witt, 2001), a partir da Eq. (7).

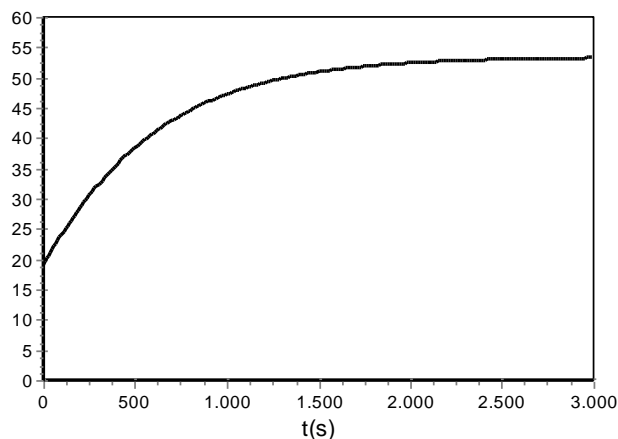


Figura 6 - Curva simulada da temperatura conjunto aleta, cone e fio no vácuo a partir da Eq. (7).

Fazendo um comparativo com os dados medidos experimentalmente, em uma câmara a vácuo a pressão de $2,0E-5$ Torr como mostra no gráfico da Fig. 7. O gráfico mostra uma diferença de 8,6% em $t=1000s$.

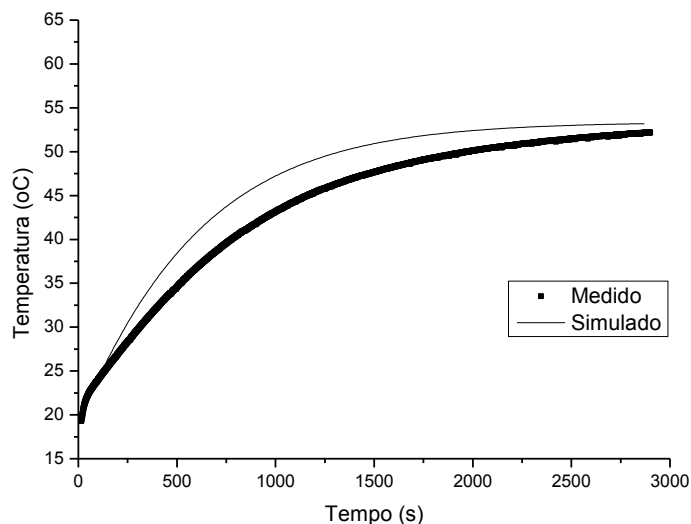


Figura 7 – Comparativo das curvas simuladas da Eq. (7) e da medida da temperatura do conjunto aleta, cone e fio no vácuo.

As diferenças entre os valores medidos e os da simulação podem estar relacionadas com as áreas de contato consideradas, calibração do NTC, convecção dentro da câmara e dissipação por radiação do cone e aleta.

6. CONCLUSÃO

Os equacionamentos apresentados são parte de uma primeira etapa de estudo de transferência de calor no instrumento proposto. A geometria e materiais empregados ainda serão modificados de acordo com as conclusões obtidas a partir dos estudos.

Neste presente trabalho verificamos que a resistência do fio de cobre esmaltado utilizado para aquecer varia muito em função da temperatura: para uma mudança de $20\text{ }^{\circ}\text{C}$ a cerca de $53\text{ }^{\circ}\text{C}$ a resistência varia, segundo a Eq. (5), em 13%. E, portanto, o uso deste material deve ser repensado para as próximas etapas de desenvolvimento.

As áreas de contato consideradas ainda representam uma aproximação e são muito sensíveis, tanto que qualquer mudança na geometria de enrolamento do fio, ou pouca fixação entre os elementos proporcionam grandes variações no fator de forma F_c utilizado.

O trabalho realizado em vácuo teve como intuito diminuir o efeito da convecção por dissipação, porém não foi confirmado se a pressão de $2,0E-5$ Torr foi suficiente para tal aproximação. Outro fator a observar é que a dissipação por radiação do cone foi desprezada porque a prata possui emissividade muito baixa, 0,03. Porém pode-se incluir esta contribuição em estudo futuro. No mesmo sentido, a dissipação por radiação da aleta/*heat link* também foi desprezada,

mas devido à sua área da superfície ser muito pequena em relação aos outros elementos do radiômetro. Esta contribuição, assim como, a recalibração dos NTCs em vácuo serão realizadas em trabalhos futuros.

Além das considerações anteriores, falta ainda fazer um refinamento dos parâmetros assim como o maior detalhamento geométrico. Para tanto está programado, como próximo passo um estudo mais detalhado com método de elementos finitos.

Agradecimentos

Ao INPE, MCTIC e ao CNPq pelo apoio e suporte financeiro.

REFERÊNCIAS

- Carlesso, F. *et al.* Projeto preliminar de um radiômetro absoluto para medir a irradiância solar total. Energia Solar e Eólica 2, Editora Atena, 2019, p.191-199
- Carlesso, F. Desenvolvimento de elemento sensor para medida da irradiância solar integrada. 2018. Tese (Doutorado do Curso de Pós-Graduação em Engenharia e Tecnologia Espaciais) - Instituto Nacional de Pesquisas Espaciais - INPE de São José dos Campos - SP, São José dos Campos - SP, 2018.
- Holman, J.P. Transferência de Calor . McGraw Hill Book Company, 7ª Edição, 1983.
- Incropera, F.P.; De Witt, D.P. Fundamentals of Heat and Mass Transfer”, John Wiley & Sons, 5ª Edição, 2001.
- Lawrence, G.M.; Rottman G.; Kopp, G.; Harder, J.; McClintock, WM.; Woods, T. The Total Irradiance Monitor (TIM) for the EOS SORCE Mission. Proceedings of SPIE Vol. 4135, (2000) p. 215–224.
- Parr, A. C.; Datta, R. U.; Gardner, J. **Optical radiometry**: Academic Press, 2005.
- Rodrigues Gomez, JM; Carlesso, F. Vieria, LE; Da Silva, L. A irradiância solar: conceitos básicos. Revista Brasileira de Ensino de Física, vol. 40, nº 3, e3312 (2018) DOI: <http://dx.doi.org/10.1590/1806-9126-RBEF-2017-0342>

SOLAR RADIOMETER BY USING ELECTRICAL SUBSTITUTION - HEAT TRANSFER'S PRELIMINARY STUDY

Abstract. *The radiometer under development is an electrical substitution type and a study of heat transfer becomes essential for the correct understanding of its working. The equations presented are part of a first step of heat transfer study in the proposed instrument, where the geometry and materials employed will still be modified according to the conclusions obtained. Through equation and simulation, we could observe the thermal behavior of the elements about energy storage and use it to aid in system optimization.*

Key words: *Radiometer, heat transfer, electrical substitution*