

ESTUDO EXPERIMENTAL DA CONVECÇÃO NATURAL EM PLACAS PLANAS AQUECIDAS SOB CONDIÇÕES ORDINÁRIAS

Israel Borges Sebastião, israel@lcp.inpe.br¹

Jeronimo das Santos Travelho, jeff@lac.inpe.br²

¹Instituto Nacional de Pesquisas Espaciais - LCP, Cachoeira Paulista, SP 12630-000, Brasil

²Instituto Nacional de Pesquisas Espaciais - LAC, São José dos Campos, SP 12227-010, Brasil

Resumo: *O presente trabalho consiste em avaliar experimentalmente a precisão de correlações empíricas já existentes que são utilizadas para calcular o coeficiente de convecção natural. Uma vez que estas correlações foram obtidas em situações idealizadas como ambientes com temperatura controlada e isentos de correntes externas de ar, além da coleta remota das variáveis analisadas, espera-se que surjam flutuações entre os valores reais e teóricos frente ao fato que o presente experimento é executado em condições ordinárias, ou seja, condições mais realistas. Uma placa plana com 500 mm de largura e 400 mm de altura que pode ser aquecida até 300°C e ter sua inclinação alterada em uma faixa de 0° a 360° é o principal componente do aparato. Os resultados do experimento são organizados em tabelas e plotados na forma de campos de temperatura os quais demonstraram diferenças significativas entre os valores teóricos e reais. Essas divergências foram atribuídas principalmente aos elevados gradientes de temperatura presentes na superfície aquecida.*

Palavras-chave: *fenômenos de transporte, transferência de calor, correlações empíricas, placa plana*

1. INTRODUÇÃO

Devido à complexidade dos fenômenos físicos presentes em estudos da mecânica dos fluidos, transferência de calor, análises estruturais, entre outras, uma abordagem analítica de tais problemas pode se tornar uma tarefa difícil. Nesse contexto, atualmente cada vez mais tem surgido a utilização de técnicas computacionais para facilitar e otimizar a resolução de tais problemas. Desta maneira, resultados obtidos experimentalmente podem fornecer uma base de dados valiosa para programadores dessas ferramentas computacionais durante o desenvolvimento dos códigos.

Nesse trabalho a transferência de calor é o principal tópico abordado. Este assunto, talvez por sua importância, se encontra em constante desenvolvimento técnico e científico além de abranger um extenso range de aplicações, e.g., dimensionamento de equipamentos térmicos, soluções na indústria, refrigeração, dentre outros.

Segundo autores de livros utilizados em cursos de graduação (Incropera e Dewitt, 1998), a riqueza da disciplina de transferência de calor e as dificuldades de aprendizagem que freqüentemente causam problemas aos alunos são atribuídas à grande diversidade dos conceitos físicos envolvidos.

Mediante a notável importância, dificuldade de aprendizagem e buscando um acoplamento entre as práticas experimentais, presentes no cotidiano do engenheiro, e a teoria apresentada na graduação, mesmo sem financiamento os presentes autores decidiram projetar e fabricar uma bancada didática para o estudo da transferência de calor. A fabricação do aparato bem como todos os resultados apresentados nas seções seguintes foram realizados por alunos de graduação (Sebastião et al, 2008) como trabalho final de curso. Finalmente a bancada foi cedida ao laboratório de Fenômenos de Transporte da Universidade de Mogi das Cruzes, visando assim contribuir na formação dos futuros graduandos.

A seguir são apresentados de maneira introdutória os principais processos de transferência térmica bem como um breve estado da arte relacionado ao assunto. Essas principais formas de transferência de calor são a condução ou conhecida ainda como difusão térmica, convecção e radiação térmica. A condução é um processo de difusão de energia devido ao movimento molecular aleatório das partículas, quando expostas a um gradiente de temperatura, e pode ser descrita pela lei experimental de Fourier.

$$q''_{cond} = -k \frac{dT}{dx} \quad (1)$$

Onde q'' é o fluxo de calor, dT/dx o gradiente de temperatura na direção x e k representa a condutividade térmica do meio por onde ocorre a troca de energia.

A transferência por convecção térmica é aquela causada não apenas pela difusão molecular, mas principalmente pelo o movimento macroscópico do fluido. A equação que quantifica este fluxo de calor é a Lei de Resfriamento de Newton.

$$q''_{conv} = h(T_s - T_\infty) \quad (2)$$

Onde h é o coeficiente de convecção assim como T_s e T_∞ representam as temperaturas absolutas da superfície aquecida e do ambiente circunvizinho respectivamente. A convecção dita como natural ou livre é aquela cujas únicas forças envolvidas no movimento do meio são as de empuxo, i.e., as de campo gravitacional.

Diferente dos dois processos anteriores, a radiação não exige um meio físico para que a troca de energia exista, pois nesta, a transferência de calor ocorre por ondas eletromagnéticas. A equação que descreve essa forma de troca de calor é conhecida como a Lei de Stefan-Boltzmann.

$$q''_{rad} = \varepsilon\sigma(T_s^4 - T_\infty^4) \quad (3)$$

Onde ε representa o coeficiente de emissividade, o qual é função do tipo da superfície, e σ a constante de Stefan-Boltzmann.

O grande desafio nas expressões acima é determinar o valor correto de h , uma vez os valores de k e ε são normalmente encontrados em tabelas, pois como já afirmado são função do material e da superfície respectivamente. Essa dificuldade em se calcular o coeficiente de convecção é justamente devido ao fato deste envolver diversas variáveis como a velocidade do ar circunvizinho, a geometria da superfície aquecida e da camada limite, esta que por sua vez envolve as propriedades termo-físicas do meio que geralmente variam com a temperatura durante o processo de troca de calor, entre outras.

No decorrer dos anos foram desenvolvidas inúmeras correlações empíricas, através de dados experimentais, a fim de se calcular o coeficiente h para condições específicas com maior facilidade. Na literatura podem ser encontrados estudos que envolvem placas planas verticais (Churchill e Chu, 1975), placas verticais com canais retangulares (Kwak e Song, 1998), placas inclinadas (Fujii e Imura, 1972), canais inclinados (Azevedo e Sparrow, 1953), placas adjacentes horizontais (Goldstein et al, 1973), além de uma grande variedade de condições geométricas apresentados em livros introdutórios (Incropera e Dewitt, 1998). Porém, todas essas correlações citadas foram obtidas em situações idealizadas, como ambientes com temperatura controlada e isentos de correntes externas de ar, além da coleta remota das variáveis analisadas, o que na verdade são condições encontradas no cotidiano com muito pouca frequência.

Além das correlações para determinar o coeficiente de convecção, análises qualitativas experimentais e numéricas também têm sido feitas para os mais diversos casos, tais como no estudo da influência dos números de Rayleigh e Nusselt em canais convergentes (Bianco et al, 2006 e Zamora et al, 2008) e em canais verticais com aletas (Desrayaud e Fichera, 2002), no estudo de placas planas em altas temperaturas e convecção mista (Evans et al. 2005), escoamentos forçados e transientes (Liu e Fukuda, 2002 e Liu et al, 2006), estudos da espessura da camada limite sobre baixas pressões (Warner e Arpacı, 1968) e ainda situações com elevado número de Rayleigh (Foster e Waller, 1985 e Hartke et al, 1988).

Muitos outros trabalhos recentes, talvez devido a recursos mais sofisticados de instrumentação, têm observado e avaliado com maior profundidade fenômenos e aspectos importantes na convecção. Corvaro e Paroncini (2008) e Tsuji et al (2007) utilizaram a técnica PIV (Particle Image Velocimetry) de visualização possibilitando a observação de vórtices na vizinha dos corpos aquecidos, e Tanda e Devia (1998) aplicando a técnica "schlieren", a qual utiliza a refração de raios de luz para visualizar os padrões relacionados aos campos de temperatura na convecção natural, demonstraram as vantagens da aplicação de técnicas ópticas.

Com diferentes técnicas de visualização, experimentos têm sido feitos tanto para fluidos na fase gasosa, neste caso geralmente o ar, quanto na fase líquida. Kimura et al (2004) estudou mais detalhadamente o efeito do diâmetro de um cilindro aquecido imerso em água, em especial o ponto de separação da camada limite para escoamentos turbulentos. Análises como esta fornecem dados importantes para projetos eficientes de trocadores de calor e outros dispositivos térmicos.

Um recente trabalho experimental sobre a convecção natural laminar de líquidos (Kitagawa et al, 2008) mostra que a injeção de micro bolhas de gases no escoamento pode aumentar em média 2.5 vezes o coeficiente de convecção em superfícies planas e até 3.5 vezes a transferência de calor total se comparado ao caso análogo sem a injeção. Surpreendentemente conforme os resultados, isso tudo sem forte dependência da inclinação da superfície.

Por outro lado, as técnicas de CFD ou DNS (Direct Numerical Simulation) têm sido aplicadas para estudos da convecção turbulenta (Jannot e Kunc, 1998; Dol e Hanjalić, 2001 e Koleshko et al, 2005) cujo envolve um enorme esforço matemático. Essas ferramentas demonstram utilidade nas mais diversas áreas, como por exemplo, no estudo da transferência de calor por convecção em condições de vôo espacial (Polezhaev, 2006). Dessa forma, os resultados obtidos nesses algoritmos também têm fornecido uma nova fonte de correlações (Yalmaz e Fraser, 2007), entretanto estas continuam a necessitar de uma validação através de dados experimentais com o intuito de determinar a precisão

que as considerações teóricas fornecem. Um exemplo nítido desta dependência pode ser observado no trabalho de Tanno et al. (2006) que validou seu algoritmo, o qual tratava escoamentos com convecção forçada, com uma discrepância de 3% em relação aos valores experimentais obtidos.

Contudo, o objetivo principal do presente trabalho é realizar uma comparação entre o valor teórico do coeficiente de convecção natural obtido através das correlações empíricas já existentes na literatura e o valor real deste mesmo coeficiente obtido experimentalmente sob condições ordinárias, ou seja, condições cujo usuário destas correlações deve se deparar com maior frequência. Assim, com este trabalho, espera-se avaliar de maneira grosseira quais os parâmetros predominantes para que surjam diferenças significativas entre os valores reais e teóricos.

2. APARATO EXPERIMENTAL

O experimento foi viabilizado através de uma bancada, Fig. (1), desenvolvida e fabricada pelos próprios autores para o trabalho final de graduação. Este dispositivo é basicamente composto por uma estrutura tubular metálica, a qual é contemplada a um par de mancais autocompensadores que suportam uma placa térmica cuja está conectada a um eixo em cada lateral. A placa térmica consiste em uma resistência formada por um núcleo de Mica que é revestido por uma chapa fina de aço inox ANSI 304. Com uma potência nominal (\dot{q}_n) de aproximadamente 2000 watts a placa possui forma retangular, 500 mm de largura (l_x) e 400 mm de altura (l_y), podendo ser aquecida até 300°C quando submetida a uma tensão nominal (U_n) de 220 volts.



Figura 1. Montagem geral da bancada.

A fim de possibilitar um ajuste de temperatura, foi instalado um transformador variador de tensão na alimentação da resistência. A potência da placa foi ainda determinada com o objetivo de minimizar o tempo do regime transiente. Entretanto, assim como nos experimentos citados na seção anterior, apenas um dos lados da resistência é utilizado no estudo, de modo que o lado posterior da resistência foi isolado. Para isso foram montadas placas de celeron na parte posterior da resistência, formando assim uma espécie de caixa que manteve o ar interno parado e, portanto minimizando transferência de calor através da superfície posterior.

Para possibilitar que o experimento fosse realizado com a placa inclinada em diferentes ângulos foi adicionado um manípulo e um sistema de travamento para tal movimentação. Dessa forma, a placa pôde ser posicionada a cada 15° em um range que abrange uma volta completa.

Finalmente, a superfície da placa térmica recebeu uma pintura especial em preto fosco para suportar elevadas temperaturas e a emissividade da placa se aproximasse do valor adotado nos cálculos.

O experimento foi executado em uma sala convencional com um volume de aproximadamente 500 m³ e sem sistema de condicionamento de ar. Durante as simulações havia quatro pessoas transitando no interior da sala e a bancada permaneceu imóvel durante todo o tempo.

As etapas realizadas no experimento foram as seguintes: primeiramente determinou-se uma temperatura teórica de referência $\bar{T}_{s,t}$ e uma das possíveis inclinações para a superfície conforme indicado na Fig. (2), em seguida com o auxílio de um termômetro infravermelho (Fluke - modelo 62 mini) mediu-se a temperatura média do ambiente circunvizinho \bar{T}_∞ (a medição foi executada em vários pontos). A utilização deste instrumento é uma particularidade do experimento, pois na grande maioria das simulações presentes na literatura as medições de temperatura são executadas com termopares, como por exemplo, num recente trabalho de Chen e Hsu (2007) que estimou o coeficiente de convecção para aletas de trocadores de calor anulares. Porém, a fixação de termopares na superfície de estudo deve ser feita com grande cautela, pois estes podem afetar consideravelmente a geometria da camada limite, além do tempo de resposta nas medições, contribuindo assim para erros.

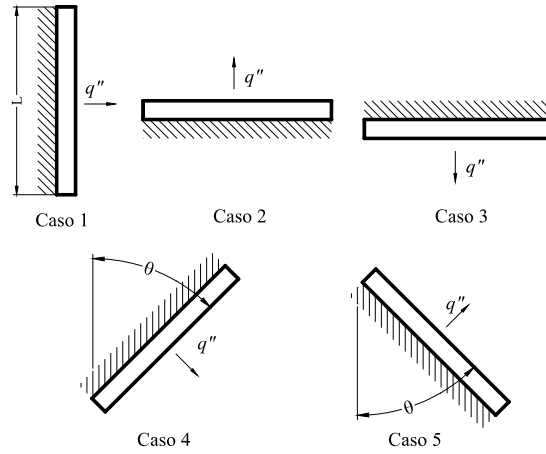


Figura 2. Possíveis inclinações para a placa térmica.

Com os dados obtidos até esta etapa e buscando as propriedades termo-físicas do fluido (ar) em tabelas, para o valor de T_f que representa a temperatura do filme, calculou-se o número de Rayleigh (Ra), em seguida através da correlação adequada para cada um dos casos encontrou-se o valor do número de Nusselt (Nu) e por final o coeficiente de convecção natural teórico h_t . Sendo:

$$Ra = \frac{gT_f^{-1}(\bar{T}_{s,t} - \bar{T}_\infty)L^3}{\nu\alpha} \quad (4)$$

Onde g é a aceleração da gravidade, que de acordo com Rich (1953) e Souza et al (1993) para as condições presentes nos casos 4 e 5 pode ser substituído por $g \cos \theta$ desde que $0 \leq \theta \leq 60^\circ$. A variável ν representa a viscosidade cinemática, α a difusividade térmica e L o comprimento característico da geometria, que exceto no o caso 1 onde $L = l_y$ deve ter seu valor calculado através da seguinte expressão:

$$L = \frac{A_s}{2(l_x + l_y)} \quad (5)$$

Onde A_s é a área da placa.

De acordo com Churchill e Chu (1975) vale para os caso 1, 4 e 5 que:

$$Nu = \left\{ 0.825 + \frac{0.387Ra^{1/6}}{\left[1 + (0.492/Pr)^{9/16} \right]^{8/27}} \right\}^2 \quad (6)$$

Conforme Fujii e Imura (1972) para o caso 2 segue:

$$Nu = 0.54Ra^{1/4} \quad (7)$$

Analogamente para o caso 3:

$$Nu = 0.27Ra^{1/4} \quad (8)$$

Finalmente, independente do caso analisado, determina-se o coeficiente de convecção teórico da seguinte forma:

$$h_t = \frac{Nu.k}{L} \quad (9)$$

Sabendo-se então as temperaturas, a área por onde ocorre a troca de calor e o h_t , calculou-se a taxa de calor teórica $\dot{q}_{conv,t}$ trocada pelo processo de convecção. Como as temperaturas encontradas neste experimento não são tão baixas o processo de radiação também deve ser levado em conta não podendo ser desprezado. Assim, com o valor da emissividade da superfície obtido em tabelas também se determinou a parcela da taxa de calor dissipada por radiação térmica $\dot{q}_{rad,t}$. Desse modo somando-se essas duas parcelas de calor ao termo \dot{q}_b que representa a taxa de calor perdida, que será discutida posteriormente, se obteve a taxa de calor teórica total $\dot{q}_{tot,t}$ trocado entre a placa e o ambiente.

Em seguida ligou-se a resistência sobre uma tensão real U_r , tal que a potência real gerada $\dot{q}_{tot,r}$ fosse igual à taxa de calor teórica total calculada anteriormente, i.e., $\dot{q}_{tot,t} = \dot{q}_{tot,r}$. Verificou-se então o valor de $\dot{q}_{tot,r}$ entregue ao dispositivo medindo-se a tensão U_r e a corrente real I_r com o auxílio de um voltímetro e um amperímetro respectivamente.

Com o termômetro infravermelho, o aumento de temperatura foi monitorado até o aquecimento cessar, ou seja, quando o sistema entrou em regime permanente. Em média o intervalo de tempo necessário para atingir o equilíbrio foi de aproximadamente 7 minutos. Em seguida, com a superfície da placa dividida em 80 células quadradas de 50 mm, que representa aproximadamente a área de medição do termômetro infravermelho quando este permanece afastado perpendicularmente à 0.5 m da superfície, a temperatura do centro de cada uma destas células foi medida a fim de determinar os campos bidimensionais de temperatura.

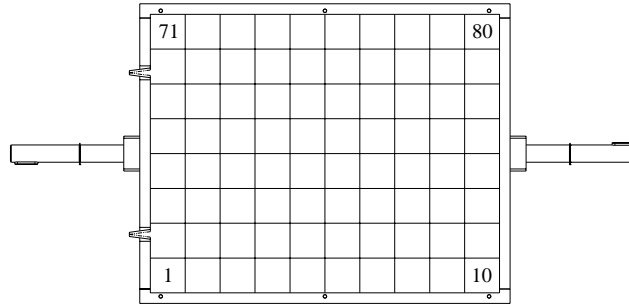


Figura 3. Malha utilizada para a medição de temperatura.

Na etapa seguinte calculou-se a temperatura média real $\bar{T}_{s,r}$ da superfície aquecida através de uma média aritmética das 80 células. Neste ponto obteve-se todas as variáveis necessárias para determinar o coeficiente de convecção real h_r , conforme demonstrado nas equações abaixo:

$$\dot{q}_{tot,r} = \dot{q}_{tot,t} = \dot{q}_{conv,r} + \dot{q}_{rad,r} + \dot{q}_b \quad (10)$$

$$\dot{q}_{tot,r} = A_s h_r (\bar{T}_{s,r} - \bar{T}_\infty) + A_s \varepsilon \sigma (\bar{T}_{s,r}^4 - \bar{T}_\infty^4) + \dot{q}_b \quad (11)$$

$$h_r = \frac{\dot{q}_{tot,r} - \dot{q}_b - A_s \varepsilon \sigma (\bar{T}_{s,r}^4 - \bar{T}_\infty^4)}{A_s (\bar{T}_{s,r} - \bar{T}_\infty)} \quad (12)$$

Finalmente calculou-se a razão ϕ entre o valor teórico e real do coeficiente de convecção livre. Essa variável fornece uma idéia da extensão em que os valores reais se aproximam daqueles obtidos através das correlações empíricas. Desta maneira, à medida que o valor desta razão se aproxima da unidade maior é a consistência da correlação quando aplicada sob condições ordinárias.

$$\phi = \frac{h_t}{h_r} \quad (13)$$

3. RESULTADOS E DISCUSSÕES

Durante o experimento foram observadas algumas informações relevantes, como por exemplo, o fato da parte posterior da caixa de celeron que suporta a placa térmica ter sofrido um pequeno aquecimento durante o tempo que a resistência permaneceu ligada. O valor desta taxa de calor perdido é representado como \dot{q}_b , assim como citado na seção anterior. Contudo, os demais componentes da bancada não sofreram aumento significativo de temperatura. Além disso, a superfície da placa térmica apresentou deformações de aproximadamente 8mm durante o processo de aquecimento, de forma que a planicidade da mesma foi comprometida.

A Tab. (1) contrasta os valores teóricos e reais obtidos para cada um dos casos simulados. Com o auxílio desta fica evidente que em todos os casos a temperatura real média $\bar{T}_{s,r}$ da superfície foi aproximadamente 10% inferior a temperatura média esperada de 473 K ($\bar{T}_{s,t}$). Para tentar entender a causa desta divergência na Fig. (5) foram ainda plotados campos bidimensionais de temperatura e através destes notou-se elevados gradientes térmicos na periferia da placa, onde as regiões de maior temperatura situaram-se em ilhas próximas ao centro da resistência. Para as situações verticais e inclinadas, a região inferior da placa, i.e., no início da camada limite, apresentou ainda menores temperaturas, devido justamente ao movimento ascendente do ar aquecido que minimizou a transferência de calor das regiões superiores da superfície.

De maneira geral, a justificativa para as diferenças de temperaturas no centro da placa pode ser atribuída ao fato do coeficiente de dilatação dos componentes da placa térmica, no caso a Mica e o aço ANSI 304, não serem iguais. Desse

modo, com o aumento de temperatura as deformações ocorreram em diferentes proporções, principalmente na região central da superfície, ocasionando um mau contato entre esses dois materiais o que conseqüentemente pode ter afetado a distribuição de temperatura nesta zona. Além disso, a extremidade da resistência esteve em contato com o celeron, que apesar de ser um bom isolante térmico permitiu pequenas taxas de transferência de calor, justificando assim as menores temperaturas nas bordas das resistências.

Tabela 1: Dados teóricos e reais obtidos nos casos simulados.

	Caso 1	Caso 2	Caso 3	Caso 4	Caso 5
Posição da superfície aquecida	Vertical	Horizontal, para cima	Horizontal, para baixo	Inclinada a 45° para baixo	Inclinada a 45° para cima
$A_s = l_x \times l_y$ (m ²)	0.2	0.2	0.2	0.2	0.2
\bar{T}_∞ (K)	293	295	295	294.3	293.9
$\bar{T}_{s,t}$ (K)	473	473	473	473	473
$\bar{T}_{s,r}$ (K)	441.6	458.7	448.5	443.6	436.2
$\dot{q}_{conv,r}$ (w)	257.26	291.05	145.53	229.23	230.04
$\dot{q}_{rad,r}$ (w)	340.72	407.82	365.50	346.96	319.41
\dot{q}_b (w)	92.2	76.3	99.2	88.3	88.2
$\dot{q}_{tot,r}$ (w)	690.18	775.17	610.23	664.50	637.66
h_t (w/m ² .K)	7.15	8.17	4.09	6.41	6.42
h_r (w/m ² .K)	8.66	8.89	4.74	7.68	8.08
ϕ	0.83	0.92	0.86	0.83	0.79

A seguir é demonstrado o layout da malha utilizada na medição de temperatura de um dos casos.

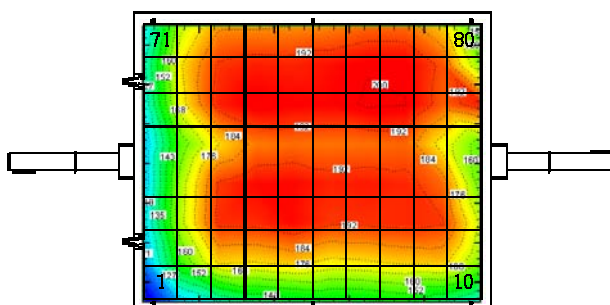


Fig. 4. Malha de um campo de temperatura.

Sendo o objetivo deste trabalho avaliar a precisão das correlações empíricas utilizadas na determinação do coeficiente de convecção, como demonstrado na seção anterior, o coeficiente ϕ que avalia a proximidade dos valores reais e teóricos de h foi calculado e não demonstrou valores satisfatórios para nenhum dos casos. Baseado nos valores apresentados na Tab. (1), pode-se pré concluir que a troca de calor por convecção real é superior à teórica e que quanto menores os gradientes térmicos presentes mais próximo da unidade será o valor de ϕ , i.e., as correlações tornam-se mais consistentes.

No caso em que a superfície aquecida está para cima (caso 2), a troca de calor por convecção é mais intensa que no caso em que ela está direcionada para baixo (caso 3), pois devido ao fato do ar aquecido ser mais leve, a força de empuxo tende a movê-lo de maneira ascendente, ou seja, quando a superfície aquecida está para baixo o ar circunvizinho é aquecido, todavia este fica retido na própria placa, ao contrário de quando o ar é aquecido e sobe livremente como nos casos em que a superfície aquecida está para cima permitindo uma aproximação mais eficiente de correntes mais frias de ar que aumentam a troca de calor.

É interessante observar também que para temperaturas muito maiores que aquelas utilizadas neste experimento, as análises feitas no presente trabalho perdem a coerência, pois o termo de troca de calor convectivo passa a ser menos significativo que o termo de radiação, pois este último varia com a quarta potência da temperatura, enquanto a convecção é apenas proporcional à diferença de temperatura entre o ambiente e a superfície.

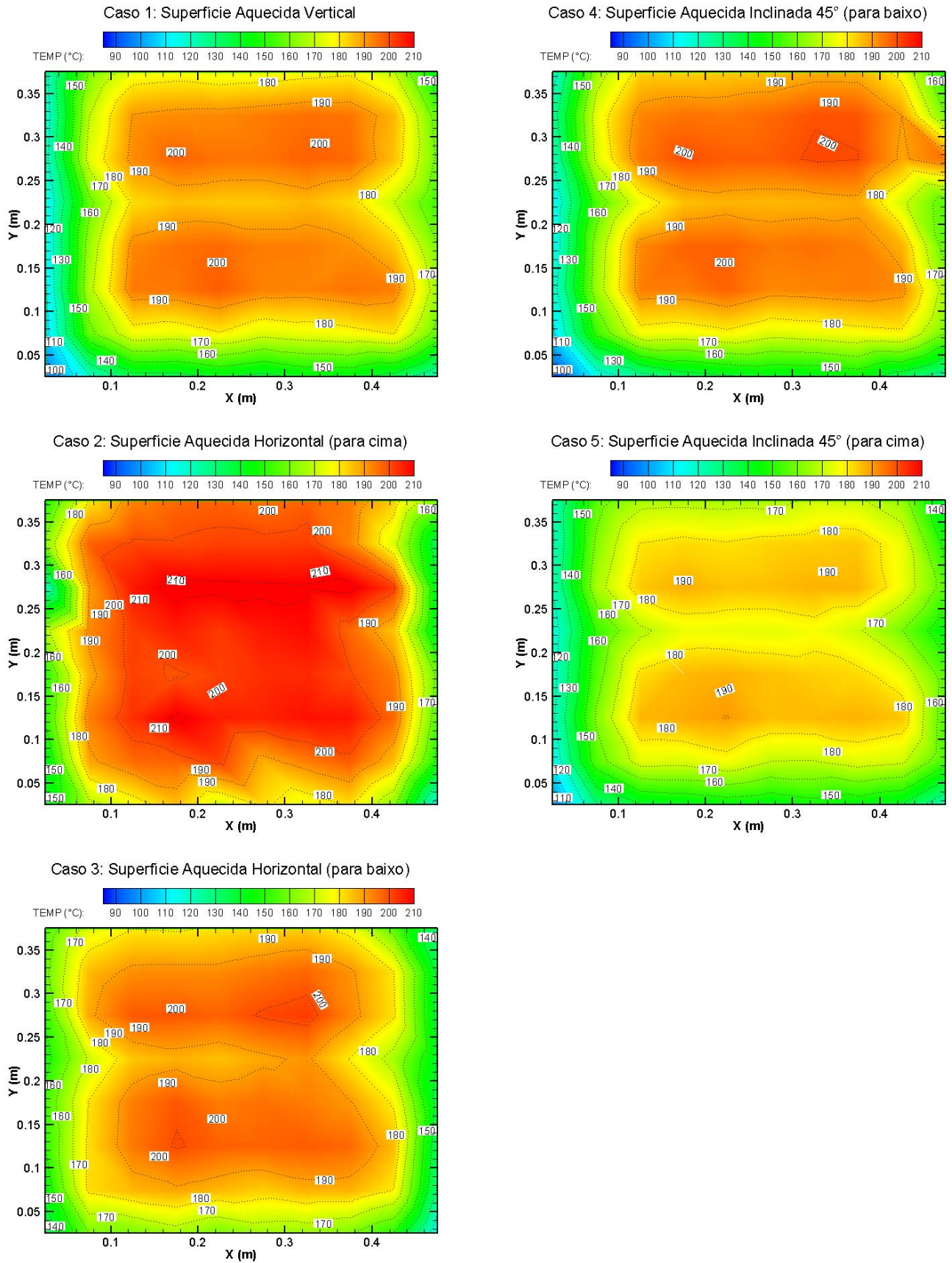
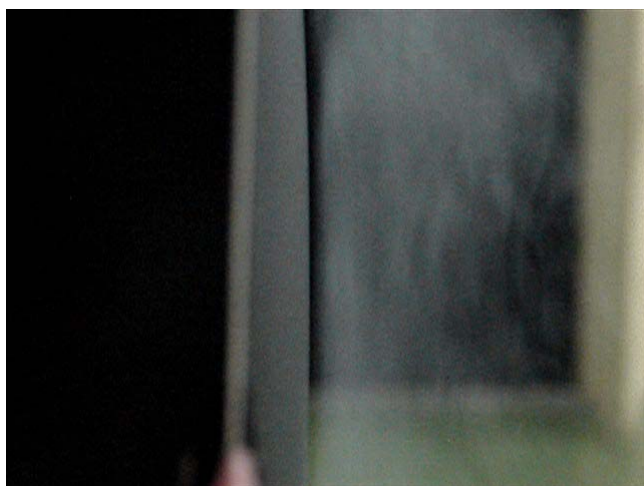


Figura 5. Campos bidimensionais de temperatura dos casos simulados.

A seguir são mostradas de modo rudimentar as camadas limite fluidodinâmicas, para as diferentes posições estudadas durante o experimento. Essas camadas são aproximadamente representadas pela estreita faixa compreendida entre a superfície aquecida da placa térmica e a nuvem de fumaça.



Caso 1



Caso 3



Caso 4

Fig. 6. Visualização rudimentar da camada limite.

4. CONCLUSÕES

Apesar da bancada ser um dispositivo relativamente simples, assim como os instrumentos utilizados nos experimentos, as análises puderam ser executadas como esperado e, para um trabalho de graduação, importantes observações puderam ser feitas. As correlações empíricas utilizadas para calcular o coeficiente de convecção natural forneceram em média um erro de 15.4% para as condições analisadas neste trabalho. Esses erros são minimizados à medida que o campo de temperatura da superfície se torna mais homogêneo, situação esta, que esteve presente no caso com a superfície horizontal aquecida para baixo (caso 2). Fatores como a não planicidade e a bancada estar em um ambiente ordinário, não foram significativos para a diferença entre os valores reais e teóricos do coeficiente de convecção, uma vez que estas situações estiveram presentes em todos os casos simulados. Assim para projetos que visam reduzir a troca de calor, em condições semelhantes à deste experimento, às correlações não fornecem uma boa margem, pois os coeficientes de convecção reais obtidos neste trabalho foram superiores aos teóricos. Como propostas futuras, a bancada pode ser complementada com um sistema de controle tipo PID realimentado com termopares a fim de otimizar o processo de aquecimento e arquivar os parâmetros como temperatura, corrente e tensão a cada intervalo de tempo. Pode ainda ser adicionado um ventilador adaptado a um termo-anemômetro, com o intuito de realizar as análises também para escoamentos forçados.

5. AGRADECIMENTOS

Os autores gostariam de agradecer ao Prof^o Gerson de Faria Melo da Universidade de Mogi das Cruzes pelas produtivas discussões desenvolvidas e a todos aqueles que contribuíram na viabilização deste trabalho.

6. REFERÊNCIAS

- Azevedo, L.F.A. and Sparrow, E.M., 1985, "Natural convection in open-ended inclined channels", *Trans ASME J Heat Transfer*, Vol. 105, pp. 893-901.
- Bianco, N., Manca, O. and Nardini, S., 2006, "Experimental investigation on natural convection in a convergent channel with uniformly heated plates", *Int J Heat Mass Transfer*, Vol. 50, pp. 2772-2786.
- Chen, H.T. and Hsu, W.L., 2007, "Estimation of heat transfer coefficient on the fin of annular-finned tube heat exchangers in natural convection for various fin spacings", *Int J Heat Mass Transfer*, Vol. 50, pp. 1750-1761.
- Churchill, S.W. and Chu, H.H.S., 1975, "Correlating equations for laminar and turbulent free convection from a vertical plate", *Int J Heat Mass Transfer*, Vol. 18, pp. 1323-1329.
- Corvaro, F. and Paroncini, M., 2008, "An experimental study of natural convection in a differentially heated cavity", *Int J Heat Mass Transfer*, Vol. 52, pp. 355-365.
- Desrayaud, G. and Fichera, A., 2002, "Laminar natural convection in a vertical isothermal channel with symmetric surface-mounted rectangular ribs", *Int J Heat Fluid Flow*, Vol. 23, pp. 519-529.
- Dol, H.S. and Hanjalić, K., 2001, "Computational study of turbulent natural convection in a side-heated near cubic enclosure at a right Rayleigh number", *Int J Heat Mass Transfer*, Vol. 44, pp. 2323-2344.
- Evans, G., Greif, R., Siebers, D. and Tieszen, S., 2005, "Turbulent mixed convection from a large, high temperature, vertical flat surface", *Int J Heat Fluid Flow*, Vol. 26, pp. 1-11.
- Foster, T.D. and Waller, S., 1985, "Experiments on convection at very high Rayleigh numbers", *Phys Fluids*, Vol. 28, No. 2, pp. 455-461.
- Fujii, T. and Imura, H., 1972, "Natural convection heat transfer from a plate with arbitrary inclination", *Int J Heat Mass Transfer*, Vol. 15, pp. 755-767.
- Goldstein, R.J., Sparrow, E.M. and Jones, D.C., 1973, "Natural convection mass transfer adjacent to horizontal plates", *Int J Heat Mass Transfer*, Vol. 16, pp. 1025-1035.
- Hartke, G.J., Canuto, V.M. and Dannevik, W., 1988, "A direct interaction approximation treatment of high Rayleigh number convective turbulence and comparison with experiment", *Phys Fluids*, Vol. 31, No. 3, pp. 256-262.
- Incropera, F.P. and Dewitt, D.P., 1998, "Fundamentos de transferência de calor e de massa", Ed. LTC, Rio de Janeiro, Brazil, 698 p.
- Jannot, M. and Kunc, T., 1998, "Onset of transition to turbulence in natural convection with gas along a vertical isotherm plane", *Int J Heat Mass Transfer*, Vol. 41, pp. 4327-4340.
- Kimura, F., Tachibana, T., Kitamura, K. and Hosokawa, T., 2004, "Fluid flow and heat transfer of natural convection around heated vertical cylinders", *JSME Int J*, Vol. 47, No. 2, pp. 156-161.
- Kitagawa, A., Kosuge, K., Uchida, K. and Hagiwara, Y., 2008, "Heat transfer enhancement for laminar natural convection along a vertical plate due to sub-millimeter-bubble injection", *Exp Fluids*, Vol. 45, pp. 473-484.
- Koleshko, S.B., Lapin, Y.V. and Chumakov, Y.S., 2005, "Turbulent free-convection boundary layer on a vertical heated plate: Regularities of temperature layer", *High Temp*, Vol. 43, No. 3, pp. 429-440.
- Kozanoglu, B. and Lopez, J., 2007, "Thermal boundary layer and the characteristic length on natural convection over a horizontal plate", *Trans ASME Heat Mass Transfer*, Vol. 43, pp.333-339.
- Kwak, C.E. and Song, T.H., 1998, "Experimental and numerical study on natural convection from vertical plates with horizontal rectangular grooves", *Int J Heat Mass Transfer*, Vol. 41, No. 16, pp. 2517-2528.
- Liu, Q. and Fukuda, K., 2002, "Transient heat transfer for forced convection flow of helium gas", *JSME Int J*, Vol. 45, No. 3, pp. 559-564.
- Liu, Q., Fukuda, K. and Zhang, Z., 2006, "Theoretical and experimental studies on transient heat transfer for forced convection flow of helium gas over a horizontal cylinder", *JSME Int J*, Vol. 49(2), pp. 326-333.
- Polezhaev, V.I., 2006, "Convection and heat/mass transfer process under space flight conditions", *Fluid Dyn*, Vol. 41, No. 5, pp. 736-754.
- Rich, B.R., 1953, "An investigation of heat transfer from a inclined flat plat in free convection". *Trans ASME J Heat Transfer*, Vol. 75, pp. 489-499.
- Sebastião, I.B., et al, 2008, "Projeto e fabricação de bancada didática para o estudo de transferência de calor", Monografia de graduação, Universidade de Mogi das Cruzes, Mogi das Cruzes.
- Souza, A.D., Brasil, A.C.P.J. and Almeida, M.H.P., 1993, "Convecção natural em superfícies planas inclinadas", *Revista Brasileira de Ciências Mecânicas*, Vol 15, No. 4, pp. 360-367.
- Tanda, G. and Devia, F., 1998, "Application of a schlieren technique to heat transfer measurements in free-convection", *Exp Fluids*, Vol. 24, pp. 285-290.
- Tanno, I., Morinishi, K., Matsuno, K. and Nishida, H., 2006, "Validation of virtual flux method for forced convection flow", *JSME Int J*, Vol. 44, No. 4, pp. 1141-1148.
- Tsuji, T., Kajitani, T. and Nishino, T., 2007, "Heat transfer enhancement in a turbulent natural convection boundary layer along a vertical flat plane", *Int J Heat Fluid Flow*, Vol. 28, pp. 1472-1483.
- Warner, C.Y. and Arpaci, V.S., 1968, "An experimental investigation of turbulent natural convection in air at low pressure for a vertical heated flat plane", *Int J Heat Mass Transfer*, Vol. 11, No. 3, pp. 397-406.
- Yilmaz, T. and Fraser, S.M., 2007, "Turbulent natural convection in a vertical parallel-plate channel with asymmetric heating", *Int J Heat Mass Transfer*, Vol. 50, pp. 2612-26236.

Zamora, B, Kaiser, A.S. and Viedma, A., 2008, "On the effects of Rayleigh number and inlet turbulence intensity upon the buoyancy-induced mass flow rate in sloping and convergent channels", Int J Heat Mass Transfer, Vol. 51, pp. 4985-5000.

7. DIREITOS AUTORAIS

Os autores são os únicos responsáveis pelo conteúdo do material impresso incluído no seu trabalho.

EXPERIMENTAL STUDY OF NATURAL CONVECTION IN FLAT HEATED SURFACES UNDER ORDINARY ENVIRONMENTS

Israel Borges Sebastião, israel@lcp.inpe.br¹

Jeronimo das Santos Travelho, jeff@lac.inpe.br²

¹National Institute for Space Research - LCP, Cachoeira Paulista, SP 12630-000, Brazil

²National Institute for Space Research - LAC, São José dos Campos, SP 12227-010, Brazil

Abstract: *The present work aim is to evaluate the accuracy of empirical correlations used to calculate the natural convection coefficient and therefore to measure the heat flux exchanged between a heated plane surface with arbitrary inclination and ambient air. Since these correlations were obtained at idealized situations, such as controlled temperature environments and remote measuring of variables, it's expected that arise fluctuations between the theoretical and real values, facing the fact that this experiment is performed in ordinary conditions, i.e., conditions which the engineer must to face more frequently. A flat plane with 500 mm wide and 400 mm height that can be heated up to 300°C and can be also rotated from 0° to 360° is the main component apparatus. The results are organized in tables and plotted as two-dimensional temperature fields which showed significant differences between theoretical and real values. These differences were mainly assigned to the strong temperature gradients presents in the heated surface.*

Keywords: *transport phenomena, heat transfer, empirical correlations, flat surface*